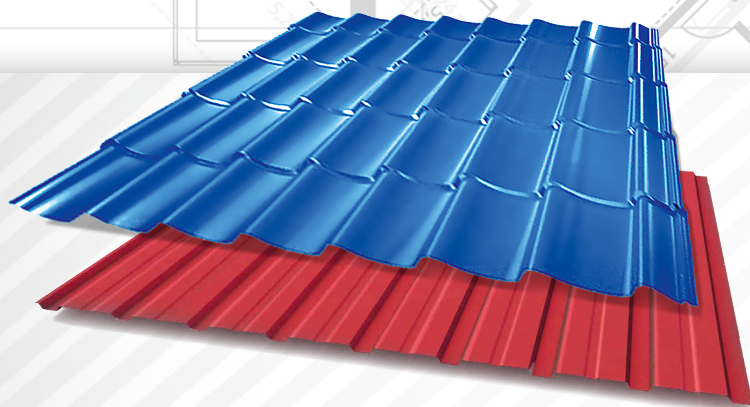


ЧЗПСН

первый с 1974 года



**СТРОЙ
СИСТЕМА**
ПРОМЫШЛЕННАЯ ГРУППА



ТЕХНИЧЕСКИЕ РЕШЕНИЯ

**профилей стальных гнутых
с трапециевидными гофрами**
(облицовок профилированных)

**металлочерепицы
и водосточной системы**

2021



О КОМПАНИИ

“ЧЗПСН-ПРОФНАСТИЛ”
ОДНО ИЗ КРУПНЕЙШИХ
ПРОМЫШЛЕННЫХ
ПРЕДПРИЯТИЙ УРАЛА,
СПЕЦИАЛИЗИРУЮЩЕЕСЯ
НА ПРОИЗВОДСТВЕ
СТРОИТЕЛЬНЫХ
КОНСТРУКЦИЙ И ИЗДЕЛИЙ
ИЗ МЕТАЛЛОПРОКАТА.

**Вся продукция имеет
сертификаты соответствия,
система менеджмента
качества на соответствие
ГОСТ Р ИСО 9001-2015**

**Предприятие было создано в 1974 году как уникальный
промышленный объект и, спустя несколько лет, обеспечивало 60%
строительных площадок Советского Союза.**

Сегодня ПАО «ЧЗПСН-Профнастил» – динамично развивающееся предприятие, которое занимает лидирующие позиции среди российских производителей, поставляющих продукцию высокого качества по конкурентным ценам.

Принципы ПАО «ЧЗПСН-Профнастил» - постоянное развитие и модернизация собственного производства, внедрение новых технологий, расширение ассортимента выпускаемой продукции как для малоэтажного строительства, так и для целевых поставок на крупные объекты.

ОСНОВНЫЕ ВИДЫ ПРОДУКЦИИ

Площадка “ЧЗПСН-Профнастил” в составе

Промышленной Группы «Стройсистема» производит:

/ СЭНДВИЧ-ПАНЕЛИ

- Стеновые
- Кровельные
- Фасонные элементы

С наполнителем МВУ толщиной 50-300мм.

Облицовка панелей и оцинкованной стали

толщиной 0,4- 0,8мм. С нанесением защитно-декоративных покрытий различных цветов RAL

/ ШТРИПС

- Проката оцинкованного холоднокатаного
- Проката холоднокатаного
- Проката горячекатаного

Штрипс изготавливается в виде рулонов

/ ЛИСТОВОЙ ПРОКАТ

- Проката оцинкованного холоднокатаного
- Проката холоднокатаного
- Проката горячекатаного

/ ПРОФНАСТИЛ

- Стеновой (С8-С44)
- Кровельный (НС35-НС114)
- Арматурный (Н80А)
- Продольно-гнутой для арочных конструкций (С18ПГ, С44ПГ)

Изготавливается из оцинкованной стали длиной до 16м. и толщиной металла 0,35 - 1,2мм.

/ МЕТАЛЛОЧЕРЕПИЦА

- «Монтеррей»
- «Испанская Дюна»

Исполнение классическое и модульное

/ РУЛОННАЯ СТАЛЬ

Оцинкованный прокат в рулонах и листах с полимерным покрытием Полиэфир, Полиуретан, Пластизоль ПВХ, ПВДФ





СОДЕРЖАНИЕ:

О компании	2
Основные виды продукции ПАО «ЧЗПСН-Профнастил»	3
ПРОФИЛИ СТАЛЬНЫЕ ГНУТЫЕ	6
Общие сведения о профилях стальных гнутых	6
Материалы	6
Характеристики покрытий	6
Геометрические размеры и расчетные характеристики профилей	7
Продольно-гнутый профиль, его виды и общие характеристики	8
Нагрузки на профили	17
Рекомендации по монтажу листов	21
Особенности применения профнастила при сооружении стен	23
Применение профилей стальных гнутых с трапециевидными гофрами и рифами Н80А-674-т	24
Рекомендации по транспортировке, разгрузке и хранению	26
Гарантии поставщика	29
Сертификаты	30
МЕТАЛЛОЧЕРЕПИЦА	31
Условное обозначение металлочерепицы	31
Технические требования	31
Варианты исполнения черепицы Монтеррей	32
Варианты исполнения черепицы Испанская Дюна	34
Материалы	36
Общие сведения о модульной и классической металлочерепице	36
Рекомендации по монтажу металлочерепицы	39
Рекомендации по монтажу водосточной системы	48
Транспортирование и хранение	50
Сертификаты	51

ОБЩИЕ СВЕДЕНИЯ О ПРОФИЛЯХ СТАЛЬНЫХ ГНУТЫХ

Профилированный лист (профлист, профиль, профнастил, гофролист) - облицовочный, стеновой или кровельный строительный материал, предназначенный для возведения наружных ограждений, стен и крыш, для монолитных железобетонных перекрытий. Представляет собой металлический лист, который изготавливается из оцинкованного рулонного проката методом холодного проката. При изготовлении подвергается профилированию (приданию волнообразной, трапецевидной и т.п. формы) для повышения жесткости листа.

Профнастил используется при строительстве стен и кровли цехов, складов, торговых павильонов, ангаров, коттеджей, садовых и дачных домиков.

Материалы для изготовления профилей (облицовок профилированных)

Исходным материалом (заготовкой) для изготовления профилей (облицовок) служит:

- Сталь тонколистовая оцинкованная с непрерывных линий по ГОСТ 14918, прокат листовой горячеоцинкованный. Класс цинкового покрытия облицовок определяет заказчик в соответствии с их назначением и применением;
- Прокат тонколистовой холоднокатаный электролитически оцинкованный с полимерным покрытием по ГОСТ 54301-2011, без полимерных покрытий по ТУ 14-1-4766-90;
- Сталь с алюмоцинковым покрытием по ТУ 14-11-247-88;
- Сталь коррозионно-стойкая марки 12Х18Н10Т или других марок по ГОСТ 5582 или другой НТД;
- Алюминиевая лента марок АД1, Амц, Амг по ГОСТ 13726 с обрезной кромкой и обрезкой утолщенных концов, нормальной точности изготовления по толщине и обычной отделкой поверхности. Состояние материала при поставке для всех марок – отожженное (М) и полунагартованное (1/2Н).

Профили из оцинкованной стали без дополнительного защитного покрытия рекомендуется применять только в неагрессивной среде. В слабо- и среднеагрессивной среде этот профиль должен иметь дополнительное защитно-декоративное покрытие.

В части степени агрессивного воздействия сред профнастил рекомендуется применять:

- профнастил без защитно-декоративного покрытия в неагрессивной среде;
- профнастил с покрытием Полиэфир и ПВДФ (по грунтовке толщиной 5-7 мкм) в слабоагрессивной среде;
- профнастил с покрытием Полиуретан, ПВДФ (по грунтовке толщиной 18-20 мкм) и Пластизоль - в среднеагрессивной среде.

Степень агрессивного воздействия сред принимается в соответствии со СП 28. 13330. 2017

Защитно-декоративные покрытия наносятся на оцинкованную поверхность рулонной заготовки до профилирования на автоматизированной непрерывной линии окраски рулонного проката валковым способом. Для нанесения защитно-декоративного покрытия на профнастил используются эмали и грунтовки производства фирм «PrimeTop», «ЯрЛи», «FestPro»:

- Полиэфирная эмаль (Полиэфир) - покрытие на основе полиэфира, обладает хорошей эластичностью, высокой стойкостью к воздействию различных климатических факторов, обеспечивает хорошую защиту от коррозии и наиболее соответствует сочетанию «цена-качество», является разумным и экономически выгодным выбором в условиях незагрязненной окружающей среды;
- Полиуретановая эмаль (Полиуретан) - покрытие на основе полиуретановой смолы, модифицированной полиамидом, разработано специально для строительных конструкций, имеет текстурированную поверхность, поэтому хорошо скрывает дефекты поверхности металла. Обладает более высокой стойкостью к воздействию климатических факторов по сравнению с полиэфирными покрытиями и отличной химической и коррозионной стойкостью. Имеет высокую стойкость к абразивному истиранию и хорошие грязеотталкивающие свойства.
- Поливинилиденфторидная эмаль (ПВДФ) - покрытие на основе поливинилиденфторидной смолы (не менее 70%) в комбинации с полимерными акриловыми смолами (30%) обладает высокой стойкостью к ультрафиолетовому излучению, химической стойкостью. Покрытие эмалью ПВДФ по грунтовке толщиной 18-20 мкм обеспечивает долговечность в условиях высокой коррозионной активности среды: стойкость к парам кислот, солям и повышенной влажности и имеет грязеотталкивающие свойства. По сравнению с другими покрытиями является наиболее дорогостоящим.
- Пластизоль (ПВХ) - покрытие на основе поливинилхлоридной смолы обладает отличной эластичностью, обеспечивает очень высокую защиту от коррозии. Покрытие пластизоль не рекомендуется использовать при повышенном температурном режиме.

Таблица 1: Физико-механические свойства покрытий

Свойства покрытий	Полиэфирная эмаль	Полиуретановая эмаль	Поливинилиденфторидная эмаль	Пластизоль
Коррозионная стойкость	хорошая	очень хорошая	хорошая	отличная
Химическая стойкость	хорошая	отличная	отличная	очень хорошая
Устойчивость к ультрафиолетовому излучению	удовлетвор-ая	хорошая	отличная	удовлетвор-ая
Устойчивость к механическим повреждениям	средняя	отличная	хорошая	отличная
Теплостойкость	хорошая	отличная	отличная	удовлетвор-ая
Коррозионная стойкость - соляной тест, час / водяной тест, не менее, час	500/1000	1000/1000	500/1000	1000/1000

Продолжение таблицы 1: Физико-механические свойства покрытий

Свойства покрытий	Полиэфирная эмаль	Полиуретановая эмаль	Поливинилиденфторидная эмаль	Пластиколь
Максимально допустимая температура, °С	120	120	120	60
Минимально допустимая температура обработки, °С	-10	-15	-10	+10
Минимальный радиус изгиба (формуемость)	умеренная	хорошая	хорошая	отличная

Таблица 2: Общие характеристики покрытий

Наименование показателя	Полиэфирная эмаль (Полиэфир)	Полиуретановая эмаль (Полиуретан)	Поливинилиденфторидная эмаль (ПВДФ)	Пластиколь (ПВХ)
Внешний вид	Ровная, гладкая, полуматовая	Шелковистоматовая	Ровная, гладкая	Ровная, гладкая, матовая
Прочность пленки при изгибе «Т», не более	2,5Т	2,0Т	2,0Т	0-0,5Т
Твердость пленки по карандашу	H-2H	F-H	F-H	-
Адгезия пленки при решетчатых надрезах и обратном ударе на приборе У-1, балл, не более	1 при ударе 30 см	1 при ударе 30 см	1 при ударе 30 см	1 при ударе 50 см
Толщина покрытия, мкм	20-25	40-50	25-30, 35-50*	100-200

* Толщина покрытия в комплексе с толстослойными грунтовками толщиной 18- 20 мкм.

В 2012 году в аккредитованной испытательной лаборатории «ЛКП-ХОТЬКОВО-ТЕСТ» были проведены ускоренные климатические испытания 4-х систем покрытий с прогнозированием срока службы в условиях открытой промышленной атмосферы умеренного и холодного климата (УХЛ1). Прогнозируемый срок службы покрытий на основе полиэфирной эмали, полиуретановой эмали, ПВДФ и пластиколь составляет не менее 15 лет. Причем, защитные свойства покрытий после испытаний не изменились, отмечено лишь незначительное изменение цвета, т.е. резерв покрытий не исчерпан и фактический срок службы покрытий значительно более 15 лет.

Геометрические размеры и расчетные характеристики профилей (облицовок профилированных)

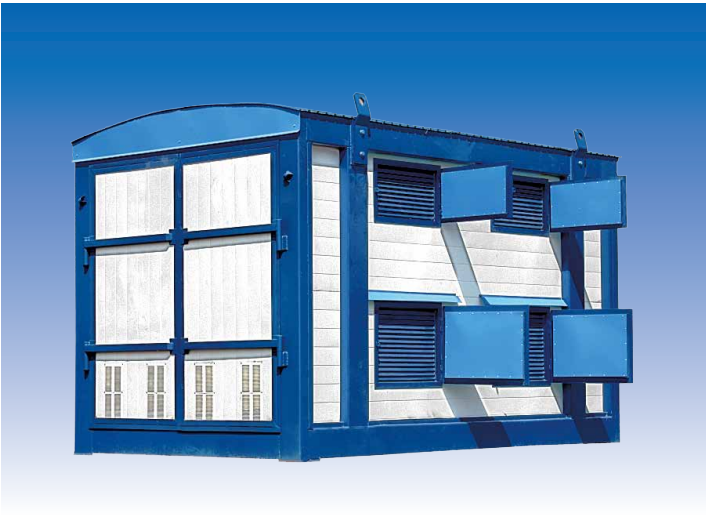
Таблица 3: Сортамент профилей (облицовок), выпускаемых ПАО «ЧЗПСН-Профнастил»

Тип облицовок	Высота гофров, мм	Толщина заготовки, мм	Полезная ширина облицовок, мм	Ширина заготовки, мм	Рекомендуемое назначение
ОП8	8	0,35-0,8	1170	1250	для стеновых ограждений
ОП10	10	0,45-0,7	1000,1100	1100,1250	для стеновых ограждений
ОП18	18	0,45-0,8	990	1050, 1115, 1250	для стеновых ограждений
ОП18ПГ	18	0,5-0,8	1000	1250	-
ОП21	21	0,45-0,8	1000	1250	для стеновых ограждений
ОПВ24	24	0,45-0,7	1100	1250	для стеновых ограждений
ОПВ30	30	0,45-0,7	1040	1250	для стеновых ограждений
ОП35	35	0,6-0,8	1000	1250	для настила покрытий
ОП44-1	44	0,4-0,8	1000	1250	и стеновых ограждений
ОП44	44	0,5-1,0	1000	1250	для стеновых ограждений
ОП44ПГ	44	0,5-0,8	1000	1250	-
ОП57	57	0,6-0,9	750	1100	для настила покрытий
ОП60	60	0,7-1,0	845	1250	для настила покрытий
ОП75	75	0,7-1,0	750	1250	для настила покрытий
Н80А	80	0,9-1,0	674	1250	для настила покрытий
ОП80	80	0,9-1,0	674	1250	для настила покрытий
ОП114	114	0,8-1,2	750 / 600	1400 / 1250	для настила покрытий
ОПП	0	0,45-0,7	1000	1100	стена (для покрытий)

Поперечное сечение, расчетные характеристики и теоретическая масса профнастила приведены на стр. 9-16. Профили (облицовки) изготавливаются длиной от 2,4 м до 12 м, кровельные профили могут изготавливаться длиной до 16 м. По желанию заказчика изготавливаем продольно-гнутое профили (облицовки) ОП18ПГ и ОП44ПГ методом продольной гибки для монтажа на металлокаркас, имеющий изгиб по радиусу. Длина продольно-гнутого профилей не более 6 м.

ПРОДОЛЬНО-ГНУТЫЙ ПРОФИЛЬ ОП44ПГ (С44ПГ), ОП18ПГ (С18ПГ) ТУ1120-006-01217836-2016

Профиль продольно-гнутой изготавливается из оцинкованной холоднокатаной стали производства ведущих российских производителей толщиной 0,5-0,8 мм с лакокрасочным покрытием или без него. Оцинкованный профнастил марок ОП18ПГ и ОП44ПГ, является единственным видом продольно-гнутого профилированного стального листа существующего на строительном рынке. Его применяют при возведении арочных конструкций и сводчатых сооружений, при оформлении углов зданий, маркизах и других частях зданий. Объекты, возведенные с применением продольно-гнутого профнастила привлекают взгляд своим эстетическим исполнением.



Пример применения продольно-гнутого профиля в оформлении крыши блок-контейнеров производства «ЧЗПСН-Профнастил»



Монтаж спортивного комплекса с кровлей из продольно-гнутого профиля (Казахстан, г. Астана)

Возможно нанесение различных типов покрытий: полиэфирные, полиуретановые (Полиуретан), поливинилиденфторидные (ПВДФ), пластизол, эпоксидные (для обратной стороны). Такой выбор покрытий позволяет подобрать нужный вариант для сред с различной степенью агрессивности: от слабоагрессивных до агрессивных. Профиль может быть выполнен практически в любом цвете - поверхность наружного слоя покрывается краской выбранного заказчиком оттенка по шкале RAL.

Таблица 4: Характеристика продольно-гнутого профиля:

Полезная (монтажная) ширина, мм	Длина листа, мм	Радиус гiba		Толщина металла, мм	Теоретическая масса 1 п.м., кг
		Min	Max		
1000	до 4000	300	неограничен	0,5	5,4
				0,6	6,4
				0,7	7,4
				0,8	8,4

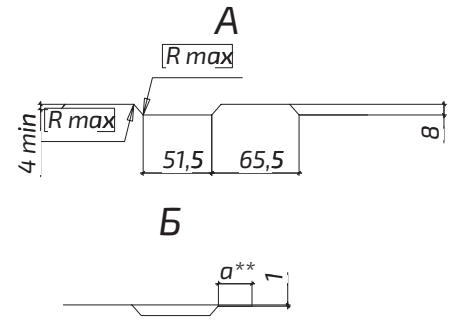
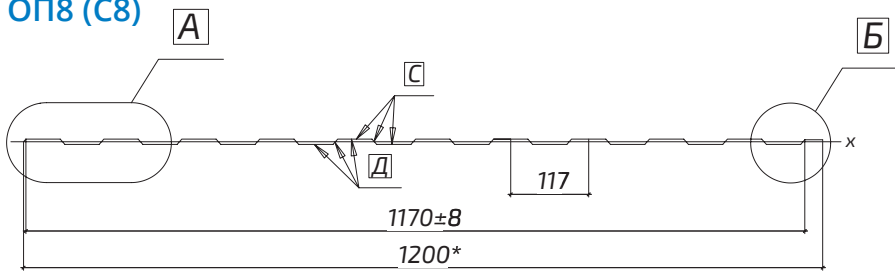
Особенности монтажа профиля

Крепление производится к стальным конструкциям с помощью самонарезающих винтов с уплотнительными шайбами или аналоговыми крепежными изделиями. На крайних опорах профиль крепится с шагом 500 мм, на промежуточных – с шагом 400 мм, между собой профили скрепляются заклепками с шагом 300-500 мм. Расход винтов на п.м. – 15 шт., заклепок – 6 шт.

Преимущества использования продольно-гнутого профиля перед аналогами на рынке

- проекты с использованием сферической кровли из продольно-гнутого профиля более интересны в эстетическом оформлении;
- сферическая форма кровли из продольно-гнутого профиля не позволяет воде задерживаться на крыше, тем самым, снижая риск возникновения ржавчины и, как следствие, порчи кровли.

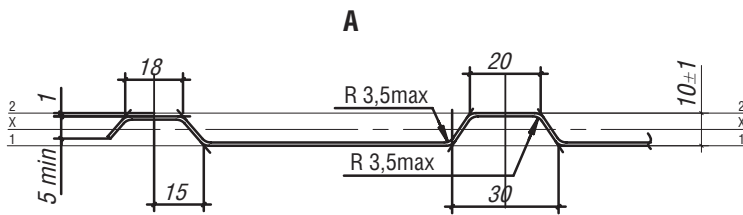
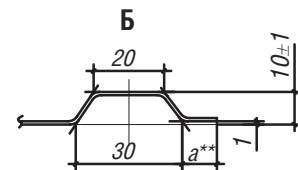
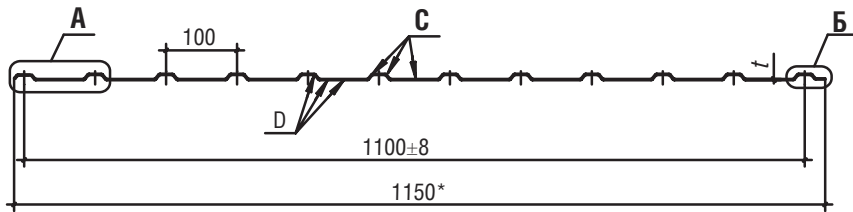
ОП8 (С8)



- * Размеры для справок.
- ** Размер технологический, обеспечивается инструментом $a \geq 26$.

Обозначение профилированного листа	Толщина металла, мм	Площадь сечения, см ²	Теоретическая масса 1 м длины, кг	Справочные величины на 1 м		Теоретическая масса 1 м ² полезной ширины, кг	Ширина заготовки, мм
				Момент инерции Jx, см ⁴	Момент сопротивления Wx, см ³		
ОП8-1170/1200-0,35	0,35	4,38	3,95	0,32	0,54	3,38	1250
ОП8-1170/1200-0,40	0,40	5,00	4,44	0,38	0,66	3,80	
ОП8-1170/1200-0,45	0,45	5,63	4,93	0,43	0,76	4,22	
ОП8-1170/1200-0,50	0,50	6,25	5,42	0,47	0,86	4,64	
ОП8-1170/1200-0,55	0,55	6,88	5,91	0,51	0,93	5,06	
ОП8-1170/1200-0,60	0,60	7,50	6,41	0,54	1,01	5,47	
ОП8-1170/1200-0,65	0,65	8,13	6,90	0,58	1,08	5,89	
ОП8-1170/1200-0,70	0,70	8,75	7,39	0,61	1,15	6,31	
ОП8-1170/1200-0,75	0,75	9,38	7,88	0,64	1,21	6,73	
ОП8-1170/1200-0,80	0,80	10,00	8,37	0,66	1,26	7,15	

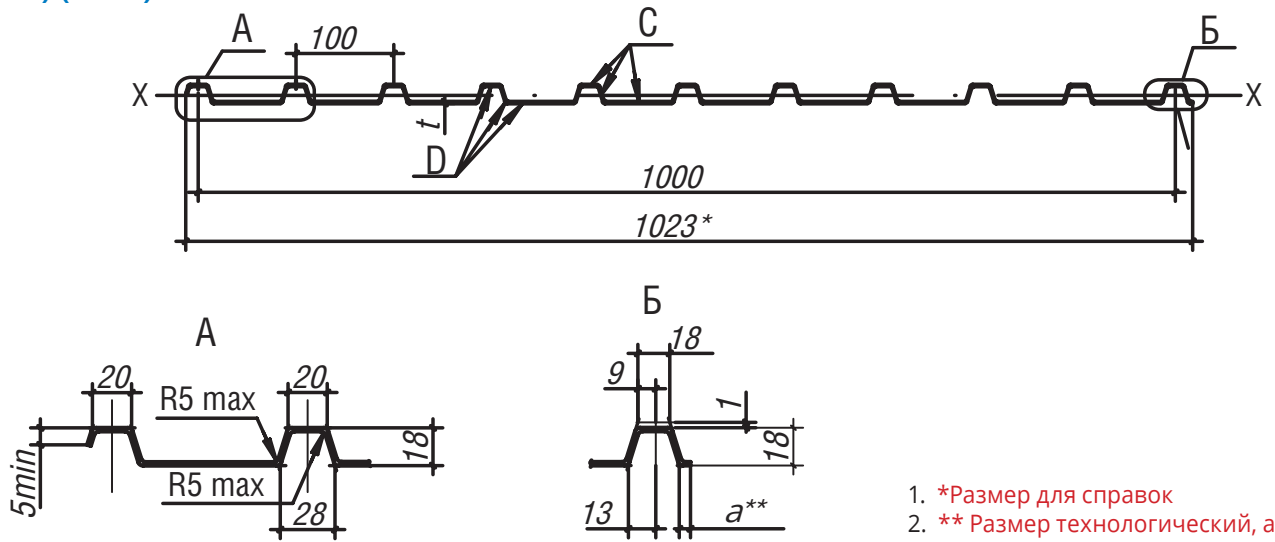
ОП10 (С10)



- * Размеры для справок.
- ** Размер технологический, $a > 0$.

Обозначение	S, мм	Площадь сечения A, см ²	Масса 1 м.п., кг	Масса 1 м ² , кг	Справочные величины на 1 м ширины профиля						Ширина заготовки, мм
					при сжатых узких полках		при сжатых широких полках		Момент инерции Jx, см ⁴	Момент сопротивления Wx2, см ³	
					Момент инерции Jx, см ⁴	Момент сопротивления Wx1, см ³	Момент инерции Jx, см ⁴	Момент сопротивления Wx1, см ³			
ОП10-1000/1022-0,6	0,6	6,6	5,6	5,6				0,8			1100
ОП10-1000/1022-0,7	0,7	7,7	6,5	6,5				0,98			
ОП10-1100/1150-0,5	0,5	6,25	5,42	4,93	0,86	2,92	1,22	0,66	1,74	1,15	1250
ОП10-1100/1150-0,6	0,6	7,5	6,41	5,83	1,01	3,4	1,43	0,82	1,55	1,31	
ОП10-1100/1150-0,7	0,7	8,75	7,39	6,72	1,15	3,85	1,63	0,99	1,98	1,52	

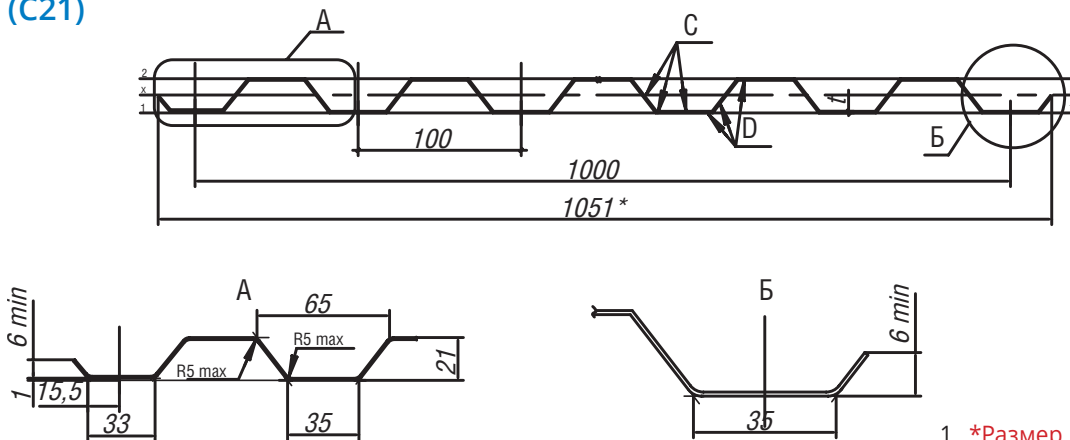
ОП18 (С18) (1000)



1. *Размер для справок
2. ** Размер технологический, $a > 0$.

Обозначение профилированного листа	Размеры сечения, мм			Площадь сечения А, см ²	Масса 1м длины, кг	Справочная величина - момент инерции на 1м ширины при сжатых полках Ix, см ⁴	Масса 1м ² , кг	Ширина заготовки, мм
	B	B1	t					
ОП18-1000/1023-0,6	1023	1000	0,6	7,5	6,4	3,04	6,4	1250
ОП18-1000/1023-0,7			0,7	8,8	7,4	3,59	7,4	
ОП18-900/923-0,6	923	900	0,6	6,6	5,6	3,04	6,2	1115
ОП18-900/923-0,7			0,7	7,7	6,5	3,59	7,2	
ОП18-800/823-0,6	823	800	0,6	6,3	5,3	3,04	6,6	1050
ОП18-800/823-0,7			0,7	7,4	6,2	3,59	7,8	

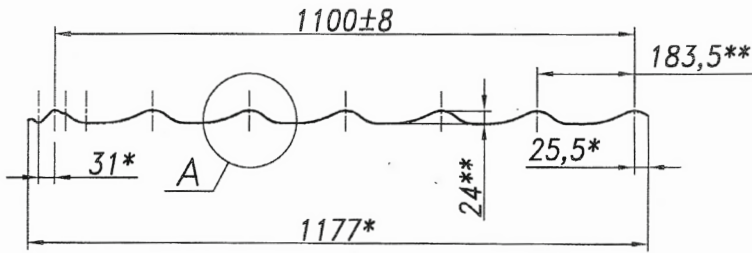
ОП21 (С21)



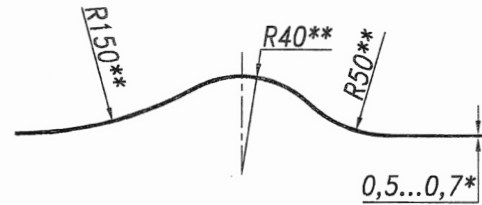
1. *Размер для справок

Обозначение профилированного листа	Размеры сечения t, мм	Площадь сечения А, см ²	Масса 1м длины, кг	Справочные величины на 1 м ширины						Масса 1м ² , кг	Ширина заготовки, мм
				При сжатых узких полках			При сжатых широких полках				
				Момент инерции Ix, см ⁴	Момент Wx1 Wx2		Момент инерции Ix, см ⁴	Момент Wx1 Wx2			
ОП21-1000/1051-0,6	0,6	7,5	6,4	5,49	4,83	4,96	5,46	5,24	4,51	6,4	1250
ОП21-1000/1051-0,7	0,7	8,75	7,4	6,32	6,07	5,81	6,28	6,14	5,66	7,4	

ОПВ 24

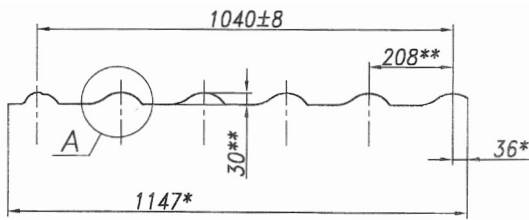


A (1:2)

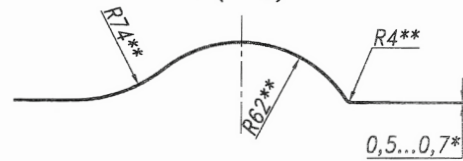


- * Размер для справок.
- ** Размеры обеспечиваются инструментом.

ОПВ 30

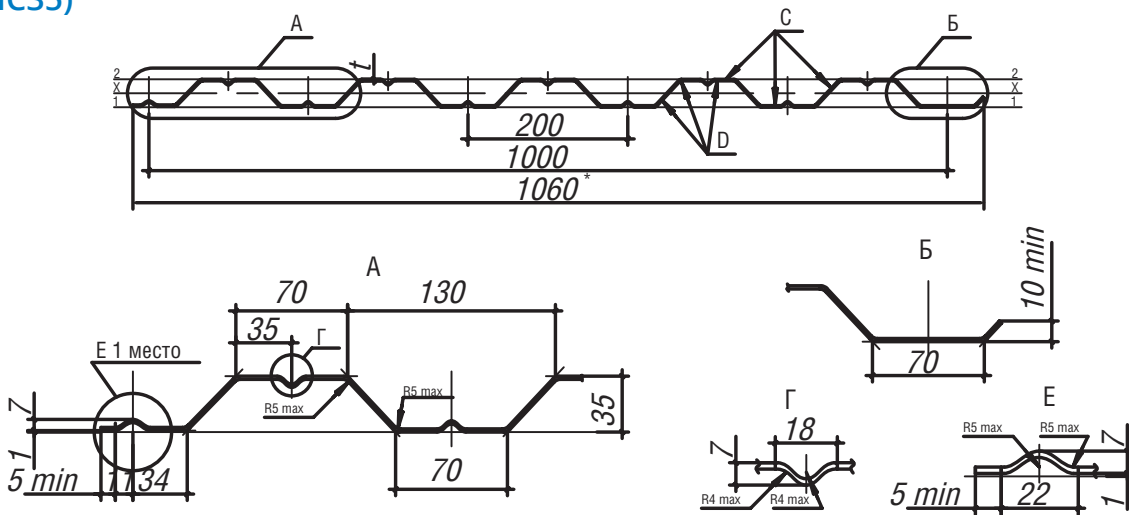


A (1:2)



- * Размер для справок.
- ** Размеры обеспечиваются инструментом.

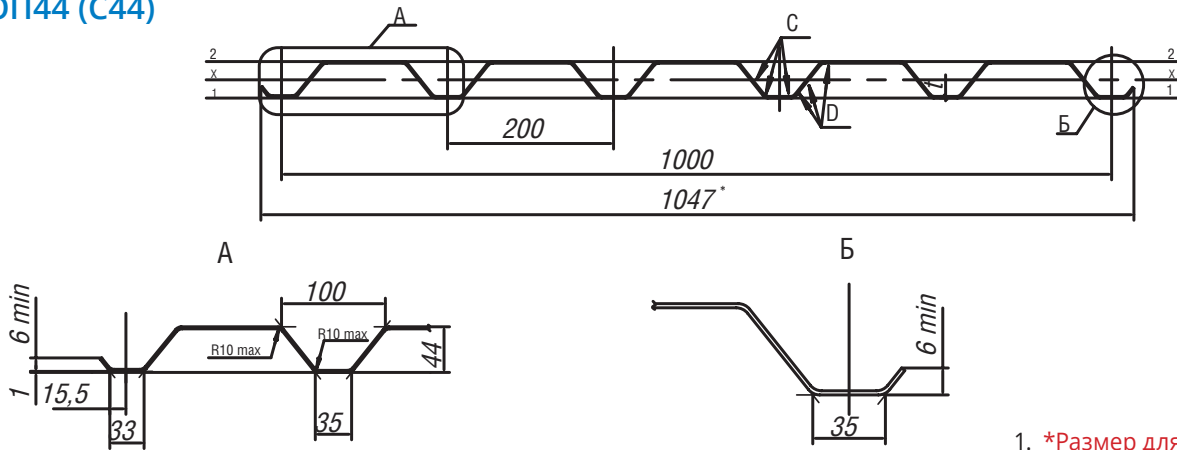
ОП35 (HC35)



- *Размер для справок

Обозначение профилированного листа	t	Площадь сечения A, см ²	Масса 1 м длины, кг	Справочные величины на 1 м ширины						Масса 1м ² , кг	Ширина заготовки, мм	
				при сжатых узких полках		при сжатых широких полках		момент инерции Ix, см ⁴	момент сопротивления Wx1			момент сопротивления Wx2
				момент инерции Ix, см ⁴	момент сопротивления Wx1	момент инерции Ix, см ⁴	момент сопротивления Wx2					
ОП35-1000/1060-0,6	0,6	7,5	6,4	14,92	8,56	8,27	15,41	9,25	8,4	6,4	1250	
ОП35-1000/1060-0,7	0,7	8,75	7,4	17,36	9,95	9,58	17,87	10,73	9,74	7,4		
ОП35-1000/1060-0,8	0,8	10	8,4	19,89	11,44	10,92	20,25	12,16	11,04	8,4		

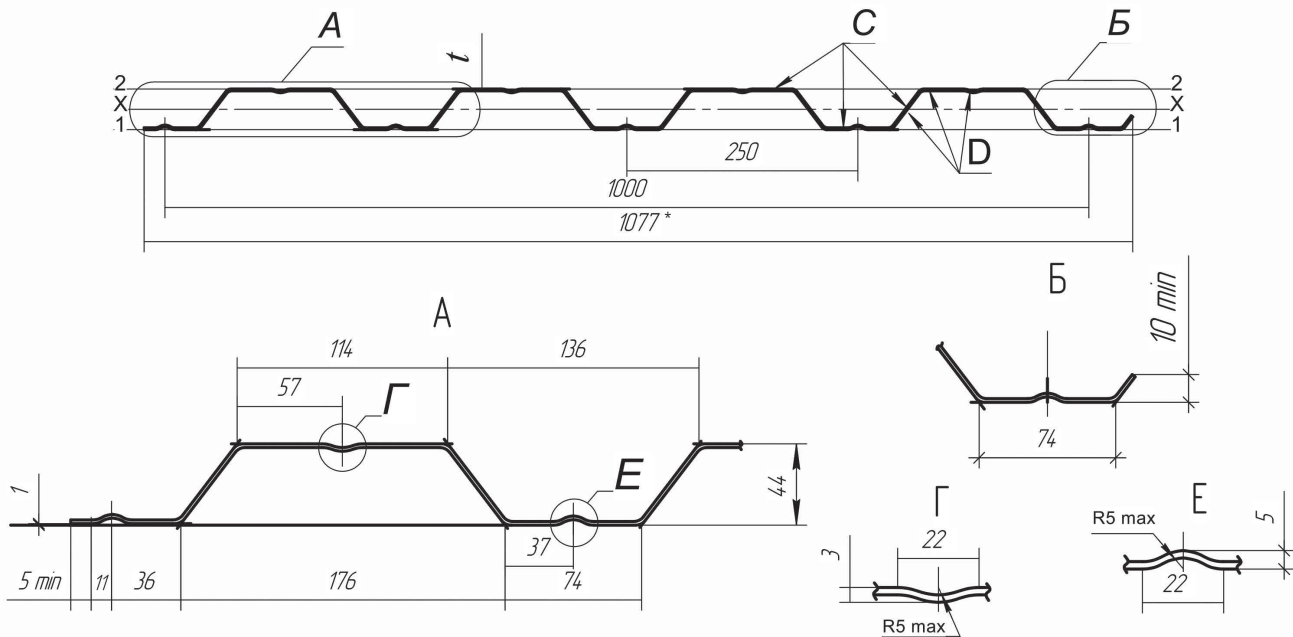
ОП44 (С44)



1. *Размер для справок

Обозначение профилированного листа	Размеры сечения t, мм	Площадь сечения A, см ²	Масса 1 м длины, кг	Справочные величины на 1 м ширины						Масса 1 м ² , кг	Ширина заготовки, мм
				При сжатых узких полках			При сжатых широких полках				
				Момент инерции Ix, см ⁴	Момент		Момент инерции Ix, см ⁴	Момент			
					Wx1	Wx2		Wx1	Wx2		
ОП44-1000/1047-0,7	0,7	8,8	7,4	25,4	9,3	15,2	20,7	8,3	8,5	7,4	1250

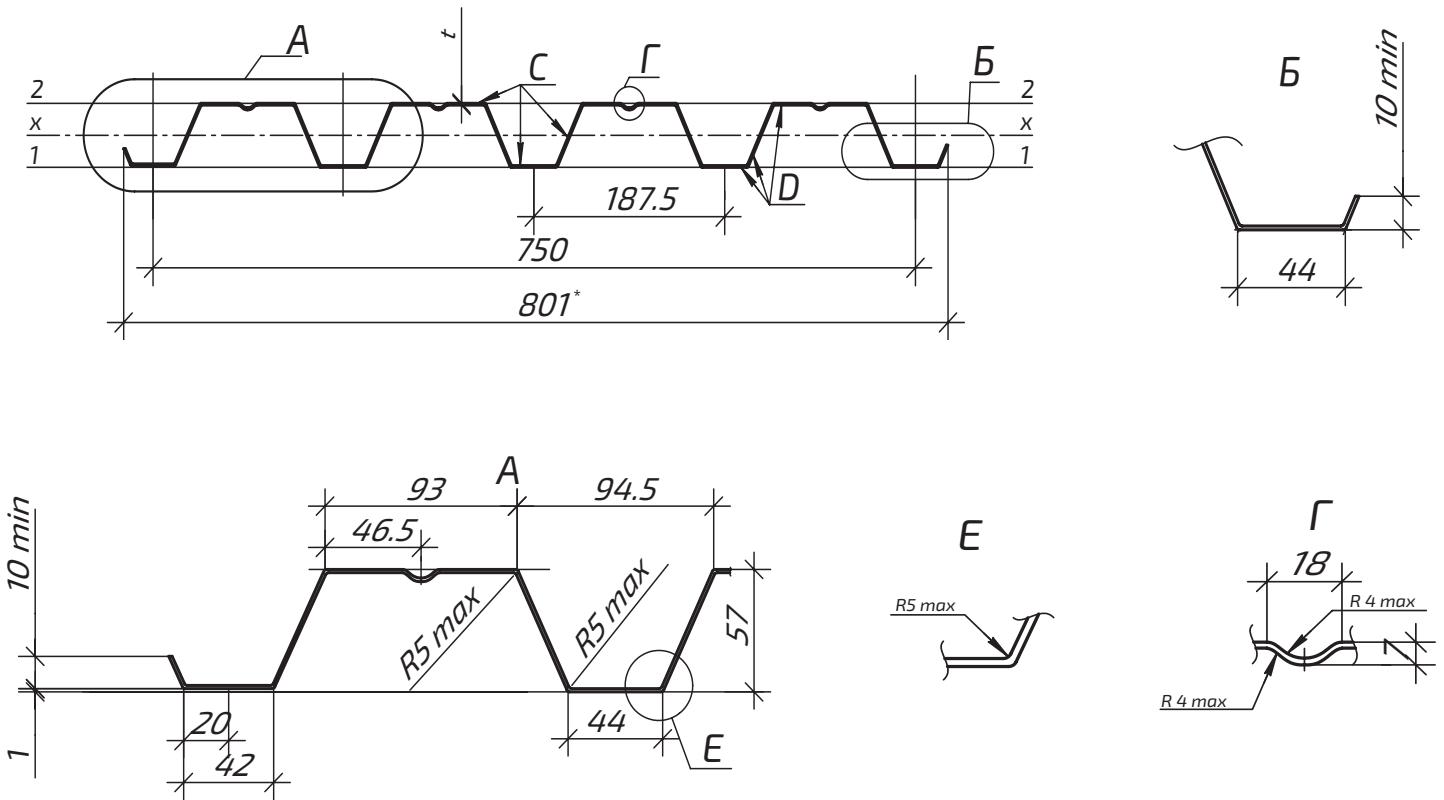
ОП44-1 (НС44)



1. *Размер для справок

Обозначение профилированного листа	Размеры сечения t, мм	Площадь сечения A, см ²	Справочные величины на 1 м ширины								Масса 1 м ² , кг	Ширина заготовки, мм				
			Масса 1 м длины, кг				При сжатых узких полках						При сжатых широких полках			
			I	II	Момент инерции I _x , см ⁴	Момент		Момент инерции I _x , см ⁴	Момент							
						W _{x1}	W _{x2}		W _{x1}	W _{x2}						
ОП44-1-1000/1077-0,7	0,7	8,94	7,4	7,01	31,18	12,83	15,82	30,47	12,81	11,31	7,01					
ОП44-1-1000/1077-0,8	0,8	10,10,20	8,4	8	35,43	14,59	17,98	35,43	15,24	13,69	8	1250				
ОП44-1-1000/1077-0,9	0,9	11,35	9,4	8,9	39,17	16,11	19,88	39,17	15,74	17,4	8,9					

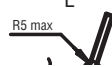
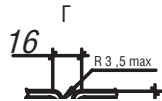
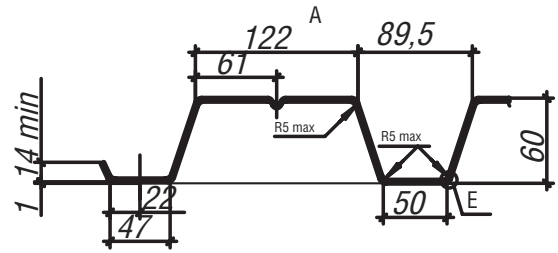
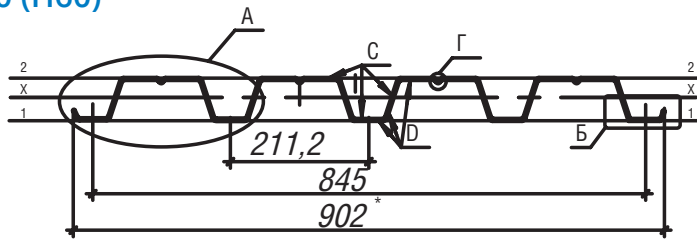
ОП57 (Н57)



1. *Размер для справок

Обозначение профилированного листа	t, мм	Площадь сечения A, см ²	Масса 1 м длины, кг	Справочные величины на 1 м ширины						Масса 1 м ² , кг	Ширина заготовки, мм
				при сжатых узких полках			при сжатых широких полках				
				момент инерции I _x , см ⁴	момент сопротивления, см ³		момент инерции I _x , см ⁴	момент сопротивления, см ³			
					W _{x1}	W _{x2}		W _{x1}	W _{x2}		
ОП57-750/801-0,6	0,6	6,6	5,6	46,2	12,0	18,0	46,2	13,8	15,9	7,5	
ОП57-750/801-0,7	0,7	7,7	6,5	53,8	14,8	21,1	53,8	16,4	19,7	8,7	1100
ОП57-750/801-0,8	0,8	8,8	7,4	61,2	17,9	24,4	61,2	18,9	24,0	9,8	

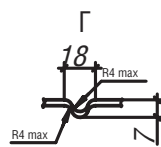
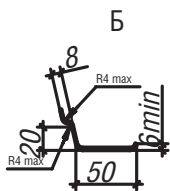
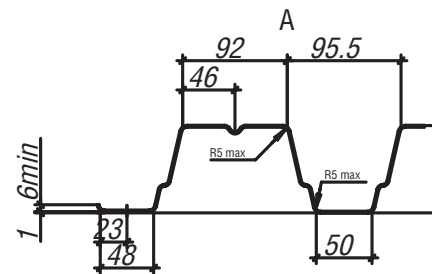
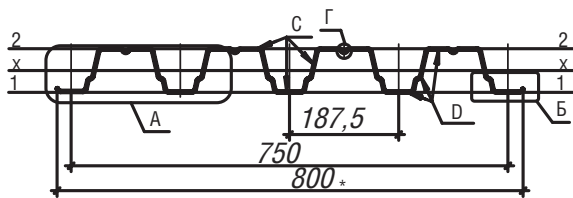
ОП60 (Н60)



1. *Размер для справок

Обозначение профилированного листа	Размеры сечения t, мм	Площадь сечения А, см ²	Масса 1 м длины, кг	Справочные величины на 1 м ширины						Масса 1 м ² , кг	Ширина заготовки, мм
				При сжатых узких полках			При сжатых широких полках				
				Момент инерции I _x , см ⁴	Момент сопротивления, см ³		Момент инерции I _x , см ⁴	Момент сопротивления, см ³			
W _{x1}	W _{x2}	W _{x1}	W _{x2}								
ОП60-845/902-0,7	0,7	6,8	7,4	62,1	14,6	24,4	59,1	16,5	18,7	8,8	1250
ОП60-845/902-0,8	0,8	10	8,4	70,6	17,7	28,1	69,9	19	22,7	9,9	
ОП60-845/902-0,9	0,9	11,3	9,3	79	20,9	31,8	78,7	21,5	27	11,1	

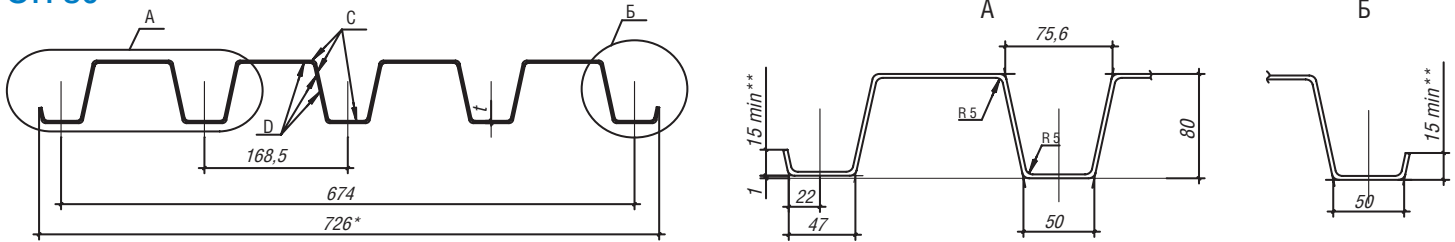
ОП75 (Н75)



1. *Размер для справок

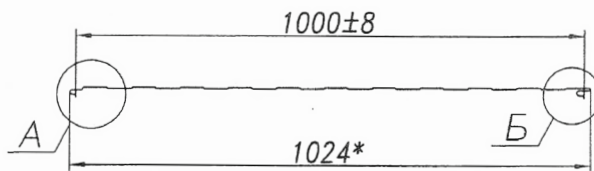
Обозначение профилированного листа	t, мм	Площадь сечения А, см ²	Масса 1 п.м., кг	Справочные величины на 1 м ширины						Масса 1 м ² , кг	Ширина заготовки, мм
				При сжатых узких полках			При сжатых широких полках				
				Момент инерции I _x , см ⁴	Момент сопротивления, см ³		Момент инерции I _x , см ⁴	Момент сопротивления, см ³			
W _{x1}	W _{x2}	W _{x1}	W _{x2}								
ОП75-750/800-0,7	0,7	8,8	7,4	104,5	22,5	29,1	104,5	25,6	28,1	9,8	1250
ОП75-750/800-0,8	0,8	10	8,4	114,9	25,8	32,2	114,9	28,5	33,1	11,2	
ОП75-750/800-0,9	0,9	11,3	9,3	129,8	30,2	37,6	129,6	31,6	38	12,5	

ОП 80

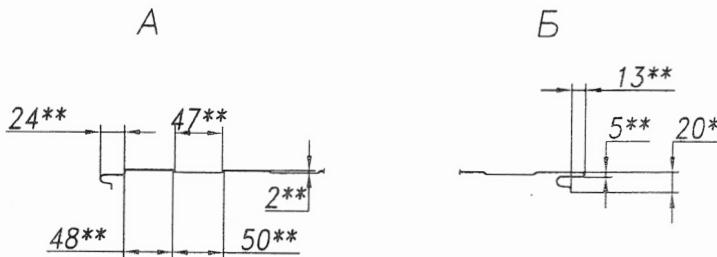


1. * Размеры для справок.
2. ** Размер технологический.

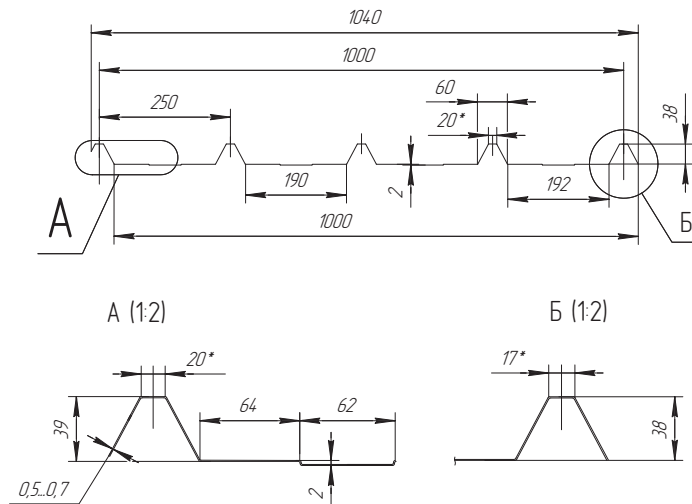
Обозначение	S, мм	Площадь сечения F, см ²	Масса 1 м.п., кг	Масса 1 м ² , кг	Справочные величины на 1 м ширины профиля					
					При сжатых узких полках			При сжатых широких полках		
					Момент инерции I _x , см ⁴	Момент сопротивления, см ³		Момент инерции I _x , см ⁴	Момент сопротивления, см ³	
					W _{x1}	W _{x2}		W _{x1}	W _{x2}	
ОП80-674/726-0,9	0,9	11,3	9,4	13,9	153,0	34,8	44,4	138,0	32,2	29,2
ОП80-674/726-1,0	1,0	12,5	10,3	15,3	176,9	39,7	49,9	159,0	36,2	34,1



ОПП

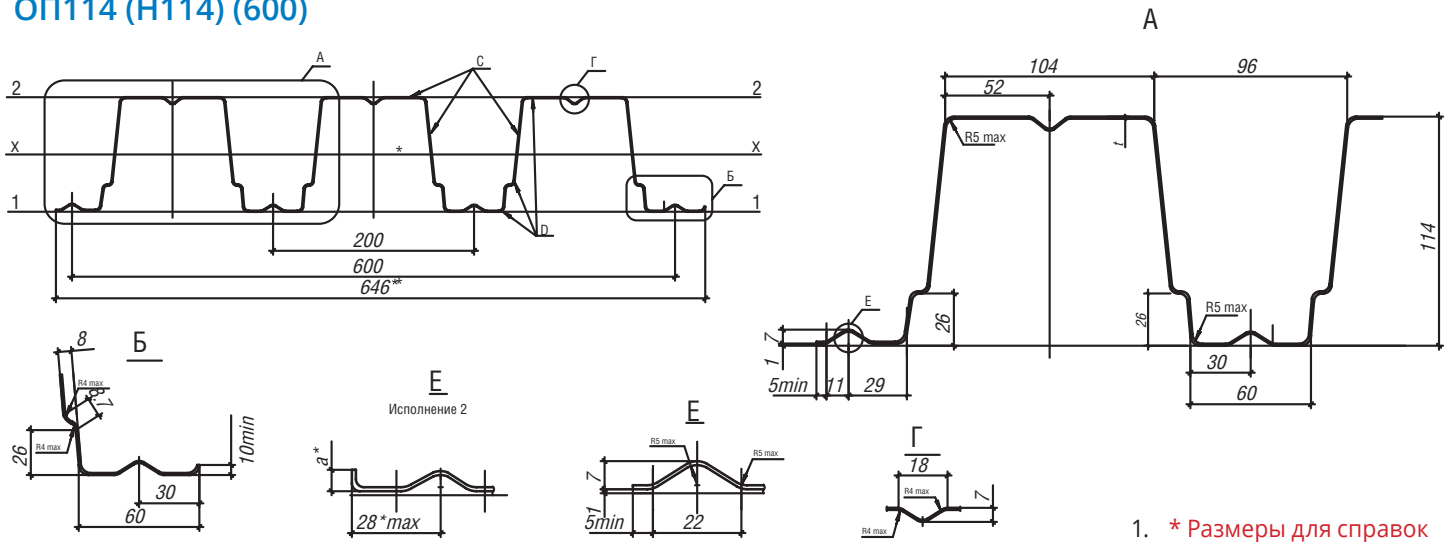


ОПК



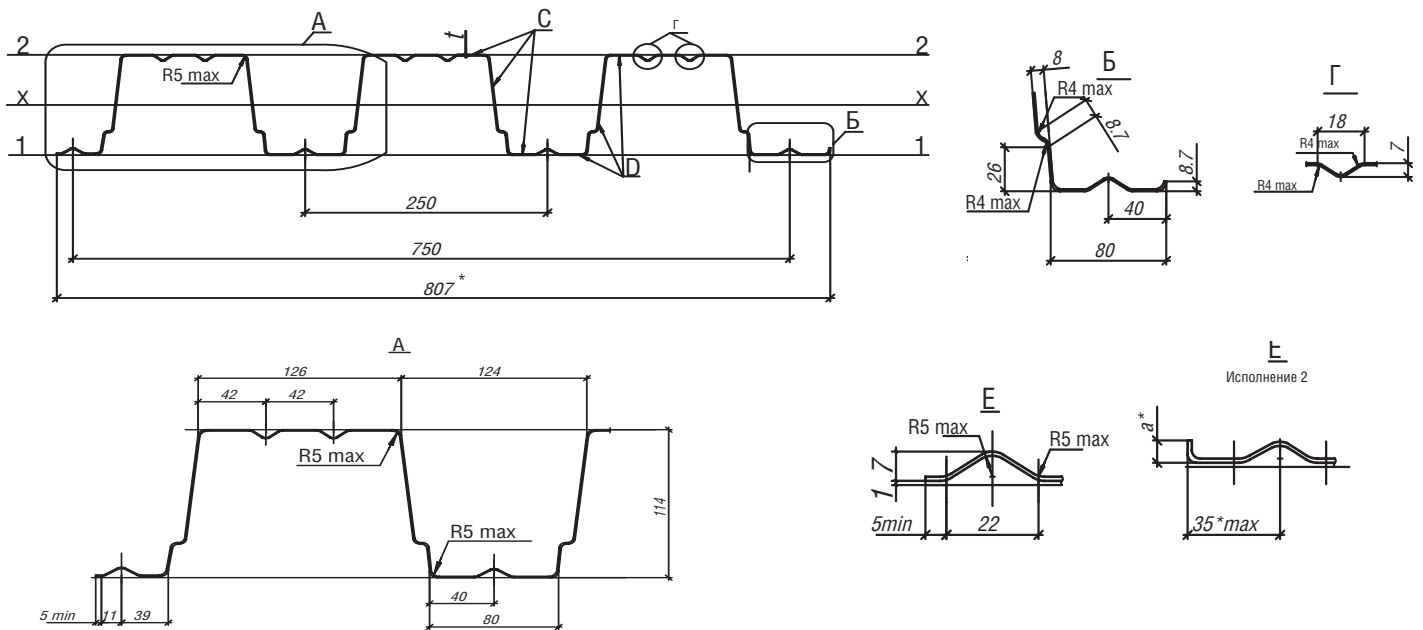
1. * Размер для справок.
2. ** Размеры обеспечиваются инструментом.

ОП114 (Н114) (600)



1. * Размеры для справок

ОП114 (Н114) (750)



1. * Размеры для справок.

Обозначение профилированного листа	t, мм	Площадь сечения А, см ²	Масса 1 м длины, кг	Справочные величины на 1 м ширины						Масса 1 м ² , кг	Ширина заготовки, мм
				При сжатых узких полках		При сжатых широких полках		Момент инерции I _x , см ⁴	Момент сопротивления W _{x2}		
				Момент инерции I _x , см ⁴	Момент сопротивления W _{x1}	Момент инерции I _x , см ⁴	Момент сопротивления W _{x2}				
ОП114-600/646-0,8	0,8	10	8,4	320,9	53,3	59,7	320,9	52,4	55,8	14	1250
ОП114-600/646-0,9	0,9	11,3	9,3	361	60	67,2	361	59,6	65,9	15,6	
ОП114-600/646-1,0	1	12,5	10,3	405,4	67,6	75	405,4	67,6	75	17,2	
ОП114-750/807-0,8	0,8	11,2	9,4	307,9	51,2	57,1	307,9	51,2	57,1	12,5	1400
ОП114-750/807-0,9	0,9	12,6	10,5	345,2	57,4	64	345,2	57,4	64	14	
ОП114-750/807-1,0	1	14	11,7	383,6	63,8	71,1	383,6	63,8	71,1	15,4	

НАГРУЗКИ НА ПРОФИЛИ

В данном разделе содержится описание ветровых нагрузок на сооружения и таблицы их определения. Подробно данная информация содержится в главе СП20.13330.2016 НАГРУЗКИ И ВОЗДЕЙСТВИЯ

ВИДЫ НАГРУЗОК НА ПРОФИЛИ

Рекомендации не распространяются на профилированный настил, применяемый в утепленных покрытиях с утеплителем, расположенным под настилом, а также в двух- и трехслойных панелях. Основной расчетной нагрузкой на профнастил в стенах является ветровая, а на профнастил в кровельном покрытии – собственный вес и снеговая нагрузка. Конструкции могут быть как с вертикальным расположением, так и с горизонтальным расположением стыка.

Стеновой профнастил применяют в качестве вертикальных и наклонных ограждающих строительных конструкций при строительстве производственных, складских, сельскохозяйственных зданий и сооружений.

Расчетные ветровые нагрузки на стеновой профнастил для зданий высотой не более 10 м в соответствии со [СП 20.13330.2016](#) приводятся в зависимости от района строительства в [таблице 5](#):

Применение стенового и кровельного профнастила должно осуществляться в соответствии с проектной документацией на строительство, утвержденной в установленном порядке с учетом особенностей региона строительства и в соответствии с действующими строительными нормами и правилами.

район строительства	I	II	III	IV	V	VI	VII
расчетная ветровая нагрузка, кгс/м ²	32	42	53	67	84	102	119

Районы строительства в таблице соответствуют районам по карте распределения ветрового давления на территории России (СНиП 2.01.07-85*)

Конструкцию и уклон кровли по профилированному настилу рекомендуется принимать в соответствии с главой [СП17.13330.2017 «Свод правил. Кровля»](#). Расчет настила рекомендуется выполнять без учета неупругих деформаций по методике, приведенной в [Рекомендациях по применению стальных профилированных настилов ЦНИИПРОМСТАЛЬКОНСТРУКЦИЯ им. Мельникова](#). В расчете настилов упругая просадка или податливость несущих элементов покрытия не учитывается.

Таблица 6: коэффициент надежности по назначению конструкций

п/н	Класс	Класс ответственности зданий и сооружений	Коэффициент надежности по назначению
1	I	основные здания и сооружения объектов, имеющих особо важное народнохозяйственное и социальное значение, такие как ТЭЦ, АЭС и т.п	1,0
2	II	здания и сооружения объектов имеющих особо важное народнохозяйственное и социальное значение (объекты промышленного и сельскохозяйственного назначения, не вошедшие в I и III классы)	0,95
3	III	здания и сооружения объектов имеющих ограниченное народнохозяйственное и социальное значение, такие как: склады без процессов сортировки и упаковки для хранения сельскохозяйственных продуктов, удобрений, химикатов, угля, торфа и др.; теплицы, парники и др.	0,9

Расчетные снеговые нагрузки на профилированные настилы покрытий приводятся в [таблице 7](#):

район строительства	I	II	III	IV	V	VI
расчетная снеговая нагрузка, кгс/м ²	80	112	160	210	280	350

По [СП 20.13330.2016](#) расчетная снеговая нагрузка приводится для покрытий с уклоном кровли не более 25° без перепадов высот. Для покрытий с уклоном более 25° снеговая нагрузка снижается на 25%, в местах перепада высот она может возрасти в несколько раз, что обязательно должно учитываться при проектировании. Нагрузка от собственного веса профнастила равна его массе умноженной на коэффициент перегрузки 1,1.

ДОПУСТИМЫЕ НАГРУЗКИ НА ПРОФНАСТИЛ

Несущая способность профилей определяется по предельным равномерно распределенным нагрузкам, приведенным в **таблице 8**. В таблицах приводятся справочные значения предельных нагрузок на профиль в стенах и кровельных покрытиях в зависимости от их расчетной схемы и шага опор (пролета).

Профили рекомендуется применять в прогонных и беспрогонных решениях конструкций покрытия при пролете настила не более 6 м.

В типовых прогонных конструкциях покрытий со светоаэрационными или зенитными фонарями, а также без фонарей применяются двух-, трех- и четырехпролетные неразрезные схемы настилов пролетом 3 м.

В типовых беспрогонных конструкциях покрытия с пролетами 18, 24 и 30 м при шаге ферм 4 м рекомендуется применять неразрезную трехпролетную схему настила.





В зданиях рамной конструкции пролетом 18 и 24 м при шаге рам 6 м рекомендуется использовать беспрогонное решение покрытия с настилом из профилей марок Н114- 600-0,8; 0,9; 1,0 или Н114-750-0,8; 0,9, расположенных по однопролетной или неразрезной двухпролетной схемам.

В структурных конструкциях из прокатных профилей для покрытий зданий профилированный настил рекомендуется раскладывать по четырехпролетной схеме с пролетом 3 м.

Профилеразмеры настила, рекомендуемые для типовых конструктивных решений покрытий, расположенных в одном уровне (без перепада высот), а также на повышенных участках покрытия зданий с перепадом высот, приводятся в **таблице 8**.

Профилеразмеры настилов для пониженных участков покрытий с перепадом высот, а также для покрытий, отличных от указанных в таблице, выбирают в каждом конкретном проекте с проверкой прочности, жесткости и местной устойчивости настилов.

Таблица 8: предельная расчетная равномерно распределенная нагрузка (Па) в зависимости от марки и расчетной схемы настила покрытия

Марка настила	Пролет, м	Нагрузка при расчетной схеме			
					
Н57-750-0,7	3,0 / 4,0	2902** / -	2624* / 1701	3099* / 1990*	2959* / -
Н60-845-0,7	3,0 / 4,0	3236** / -	2305* / -	2698* / 1843*	2577* / -
Н60-845-0,8	3,0 / 4,0	3883 / -	3246* / 2035	3785* / 2544	3604* / -
Н60-845-0,9	3,0 / 4,0	4393 / -	4271 / 2402	5043* / 3003	4820* / -
Н75-750-0,8	3,0 / 4,0	5824 / 2485**	5272 / 2966	6591 / 3708	6159* / -
Н75-750-0,9	3,0 / 4,0	6458 / 2936**	6172 / 3471	7714 / 4340	7209 / -
Н114-750-0,8	4,0 / 6,0	5885 / 1932**	5885 / 2616	7357 / -	- / -
Н114-750-0,9	4,0 / 6,0	6598 / 2184	6598 / 2932	8248 / -	- / -
Н114-750-1,0	4,0 / 6,0	7334 / 2441**	7334 / 3259	9168 / -	- / -
Н114-600-0,8	4,0 / 6,0	6023 / 2017**	6127 / 2723	7659 / -	- / -
Н114-600-0,9	4,0 / 6,0	6851 / 2286**	6897 / 3065	8621 / -	- / -
Н114-600-1,0	4,0 / 6,0	7771 / 2584	7771 / 3454	9713 / -	- / -

* По условиям устойчивости стенки гофра на опоре; ** По условиям стойкости прогиба

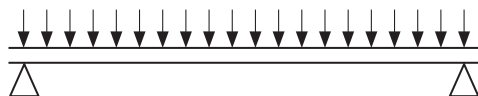


Схема №1 – однопролетная (две опоры)

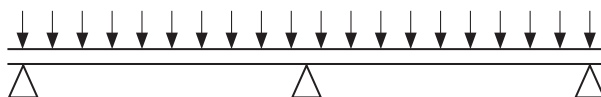


Схема №2 – двухпролетная (три опоры)

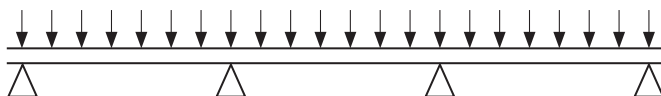


Схема №3 – трехпролетная (четыре опоры)

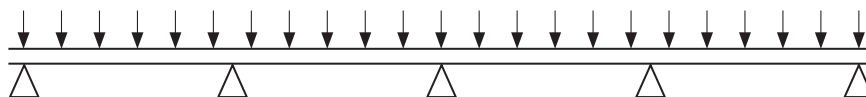


Схема №4 – четырехпролетная (пять опор)

Рисунок №1: Схемы раскладки настилов в покрытиях зданий

Рекомендуется усилить надопорные участки настила с помощью вкладышей из отрезков профилей такой же марки, как усиливаемый настил.

Профилированные настилы для утепленных покрытий зданий.

Таблица №9

Тип здания, часть и конструкция покрытия		Пролет, м		Марки настилов для районов снеговой нагрузки				
		здания	настила	I	II	III	IV	V
Бесфонарные здания	Рамные конструкции без прогонов	18, 24	6,0	H114-600-0,8 H114-750-0,8	H114-600-0,9 H114-750-0,9	H114-600-1,0 H114-750-1,0	H114-600-1,0*	-
	Покрытия с прогонами	18-36	3,0	-	H60-845-0,7	H60-845-0,7	H60-845-0,7	H60-845-0,7
	Структурные покрытия	18, 24	3,0	-	H60-845-0,7	H60-845-0,7	H60-845-0,7	-
Здания с фонарями	Покрытие светоаэрационного фонаря	18-36	3,0	-	H60-845-0,7	H60-845-0,7	H60-845-0,7	-
	Остальная часть покрытия	18, 24	3,0	H60-845-0,7	H60-845-0,7	H60-845-0,7 H75-750-0,8	H75-750-0,8	-
		30, 36		H60-845-0,7	H60-845-0,7	H60-845-0,7	-	-

* Рекомендуется только для неразрезных двухпролетных настилов

Не допускается применение профилей настила одной высоты, отличающихся по толщине стального листа в покрытии одного здания.

Настилы, усиленные надопорными вкладышами, рекомендуется применять взамен соответствующих неусиленных настилов пролетом 3,0 м в типовых решениях покрытия зданий согласно [таблице 10](#):

Тип здания и часть покрытия	Пролет здания, м	Марка настила	
		усиленного	неусиленного
Здания с фонарем			
1. Светоаэрационный фонарь	18-36	H60-845-0,7	H60-845-0,8
2. Остальная часть покрытия	18, 24 / 30, 36	H60-845-0,8	H60-845-0,9 / H60-845-0,8
Бесфонарные здания			
1. Прогонные решения	18-36	H60-845-0,7	H60-845-0,8
2. Структуры	18, 24	H60-845-0,7	H60-845-0,8

РЕКОМЕНДАЦИИ ПО МОНТАЖУ НАСТИЛОВ

Профилированный настил рекомендуется крепить к стальным прогонам и другим несущим элементам покрытия с помощью самонарезающих болтов или винтами. Винты следует устанавливать с уплотнительными шайбами, поставляемыми в комплекте. По согласованию с потребителем вместо самонарезающих винтов можно использовать самосверлящие винты.

Крепление настила к стальным конструкциям покрытия с помощью сварных электрозаклепок допускается для случаев, предусмотренных "Инструкцией по сварке оцинкованного профилированного настила для облегченной кровли".

Профилированный настил допускается крепить к стальным конструкциям с помощью пристрелки высокопрочными дюбелями с учетом требований "Руководства по применению дюбелей для крепления профилированного стального настила в покрытиях производственных зданий".

На крайних опорах нижние полки настила крепятся в каждом гофре к поддерживающим конструкциям, на промежуточных опорах неразрезных настилов – через гофр.

Профилированный настил, выполняющий функцию горизонтальных связей покрытия и учитываемый в расчете конструкций как диафрагма (диск) жесткости, крепится на всех опорах в каждой волне.

Необходимое количество метизов или сварных точек для крепления настила к поддерживающим конструкциям определяется по формуле:

$$N \leq 0,9 \cdot n \cdot N_1$$

N – расчетное срезающее усилие;

n – количество метизов в соединении;

N_1 – допускаемое срезающее усилие на один винт, дюбель или заклепку в соединении согласно [таблице 10](#).

В соединениях листов настила на опорах и между собой в пролете, распределение срезающей или отрывающей силы между метизами крепления или сварными точками принимается равномерными.

Прочность винтовых, дюбельных и заклепочных соединений настила на срез проверяется по формуле.

Прочность сварного точечного соединения настила на срез проверяется по формуле:

$$N \leq 0,25 \cdot R_y \cdot d_2 \cdot n$$

d – диаметр верхней части электрозаклепки или сварной точки.

Прочность винтовых и дюбельных соединений настила на отрыв (выдергивание) проверяется по формуле:

$$P \leq n \cdot P_1$$

P – расчетное значение отрывающей силы;

P_1 – допускаемое отрывающее усилие на один винт или дюбель по [таблице 11](#).

Прочность соединений настила на сварных электрозаклепках при отрыве проверяется по формулам:

при отрыве по сечению электрозаклепки:

$$P \leq 0,14 \cdot R_y \cdot d_2 \cdot n$$

при вырывании электрозаклепки из настила:

$$P \leq 1,6 \cdot R_y \cdot d \cdot t \cdot n$$

t – толщина настила.

Соединения настила, работающие одновременно на срез и отрыв, проверяются отдельно на срез и отрыв (выдергивание).

Профили настила рекомендуется соединять между собой крайними полками в продольных стыках с помощью комбинированных заклепок. При этом более широкие крайние полки располагаются внахлест на более узких крайних полках стыкуемых профилей.

При укрупнении профилей в монтажные карты до их установки в проектное положение допускается вместо комбинированных заклепок использовать точечную сварку в случаях, предусмотренных соответствующей инструкцией. Соединение профилей между собой с помощью прерывистых сварных швов не допускается.

Шаг комбинированных заклепок или сварных точек в продольных стыках настила принимается по формуле:

$$N \leq 0,9 \cdot n \cdot N_1$$

N – расчетное срезающее усилие;

n – количество метизов в соединении;

N₁ – допускаемое срезающее усилие на один винт, дюбель или заклепку, но не более 500 мм.

Для поперечных стыков профилей настила рекомендуется использовать нахлесточное или стыковое соединение на прогонах (или на других несущих элементах покрытия).

В поперечных нахлесточных стыках настила крепление профилей к прогонам с помощью сварки не допускается.

Ширину полок несущих элементов, на которые опирается настил, рекомендуется принимать не менее 40 мм.

Газовая резка, сварка профилированных стальных настилов и пробивка в них отверстий не допускается.

При монтаже настила толщиной 0,6-0,7 мм рекомендуется использовать деревянные помосты, специальную обувь, «лыжи» и другие средства, предохраняющие верхние полки профилей от образования вмятин и прочих повреждений.

Для резки профлистов рекомендуется использовать дисковое оборудование специального назначения. Отверстия в профлистах сверлятся с допуском не более 3 мм.

Таблица 11: Допускаемые расчетные усилия на один крепежный элемент в соединениях профилированного настила

Толщина настила, мм	Допускаемое срезающее усилие N ₁ / Н / на:		
	Самонарезающий винт*	Дюбель*	Комбинированную заклепку
0,6	120	105	100
	240	210	
0,7	180	160	120
	360	320	
0,8	240	220	120
	440	450	
1,9	310	290	120
	500	580	
1,0	350	330	120
	550	660	

* в числителе приводится значение N₁ при знакопеременной нагрузке, в знаменателе - при однозначной.

Толщина настила, мм	Допускаемое отрывающее усилие P ₁ / A на:	
	Самонарезающий винт	Дюбель
0,6	200	120
0,7	370	270
0,8	500	430
0,9	600	560
1,0	650	625

значения P₁ даны для креплений настила к опорным полкам толщиной не менее 5,0 мм.

ОСОБЕННОСТИ ПРИМЕНЕНИЯ ПРОФНАСТИЛА ПРИ СООРУЖЕНИИ СТЕН

Стены - основные несущие и ограждающие конструкции здания. Они должны быть прочными, жесткими, устойчивыми, обладать требуемой огнестойкостью, долговечностью, теплостойкостью и звукопроницаемостью. Стены могут быть: наружными - ограждающими здание; и внутренними - разделяющими помещения.

Профлисты применяют в основном в стенах каркасной конструкции со стальным, деревянным и железобетонным каркасом.

Наружная обшивка стены выполняется из окрашенного профлиста. Рекомендуется устраивать наружную обшивку в виде экрана, отстоящего от внешней поверхности стены на 20-50 мм с образованием вентилируемого зазора. Зазор не должен прерываться по высоте. Для воздухообмена в зазоре следует устраивать вентиляционные отверстия в зоне цоколя, карниза, подоконников и перемычек общей площадью 50 см² на 1 м стены. Для внутренней обшивки каркаса можно использовать доски любого сечения и профиля, гипсокартонные или древесно-стружечные плиты, древесно-волокнистые плиты, ориентированно-стружечные плиты и др. Возможно также применение профлистов, к поверхности которых при необходимости будет прикреплен отделочный слой, например из гипсокартона.

При сооружении стен с использованием профлиста следует соблюдать следующие общие правила:

- наружный профилированный лист предпочтительнее располагать с вертикальным направлением гофров;
- утеплитель должен быть прикреплен к внутренней обшивке стены для исключения его «сползания»;
- количество креплений листов наружной обшивки к стеновому каркасу в полутораметровой зоне в углах здания должно быть удвоено;
- архитектурные детали (нащельники, откосы, наличники и т.п.) должны устанавливаться с применением герметиков;
- в случае стыковки профлистов по высоте здания стык следует устраивать по профилю фахверка с перехлестом листов не менее чем на 100 мм;
- при горизонтальном расположении листов наружной облицовки встык верхний лист должен накладываться на нижний. В стык должен быть обязательно уложен герметик;
- Теплоизоляция должна быть изолирована от внутренних помещений здания пароизоляцией, а от наружной обшивки стены - ветроизоляцией.

Монтаж стен следует начинать с устройства каркаса и выверки всех геометрических параметров каркаса. Далее ведется монтаж внутренней обшивки стены. Затем на внутреннюю обшивку стены крепится пароизоляция. Выбор материала и требования к монтажу пароизоляции те же, что и для крутоуклонных кровель. Наружная поверхность утеплителя покрывается ветроизоляцией из паропроницаемых пленок.

К выбору утеплителя и его укладке предъявляются те же требования, что и к кровлям. Утеплитель крепится к каркасу и к внутренней обшивке с помощью пластмассовых, механических, тарельчатых фиксаторов. Расход фиксаторов на 1м² утеплителя для пенопласта - 3, а для минераловатных плит - 4 фиксатора. Схема утепленной поверхности представлена на рисунках ниже.

Рисунок 2: Коньковый узел утепленного покрытия

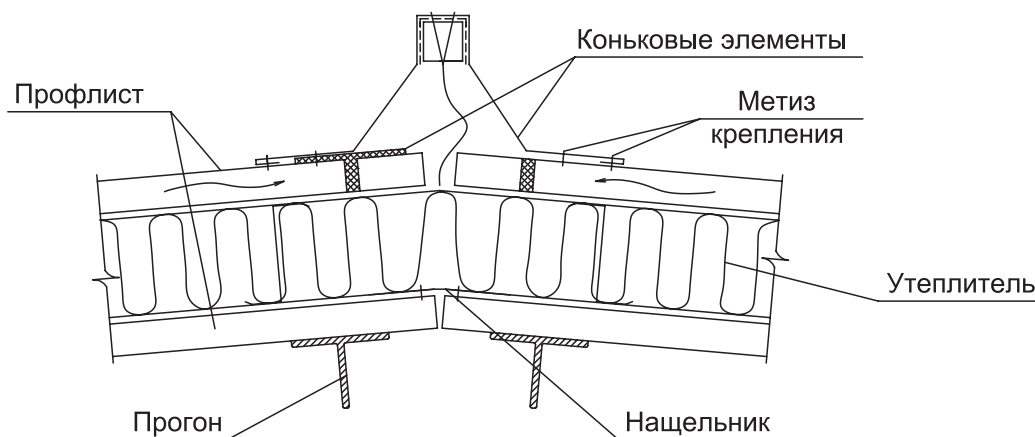


Рисунок 3: Фрагмент утепленной стены

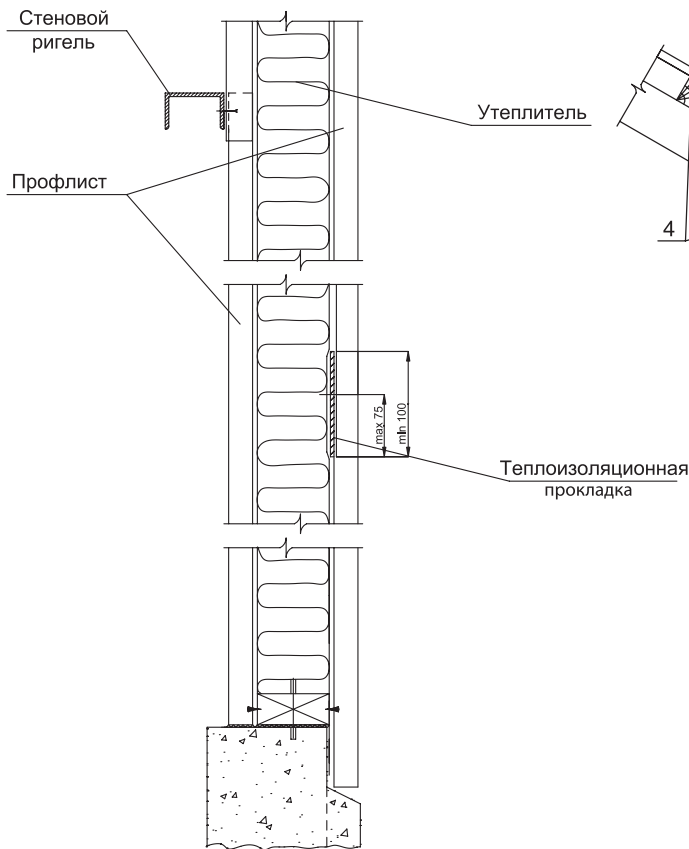
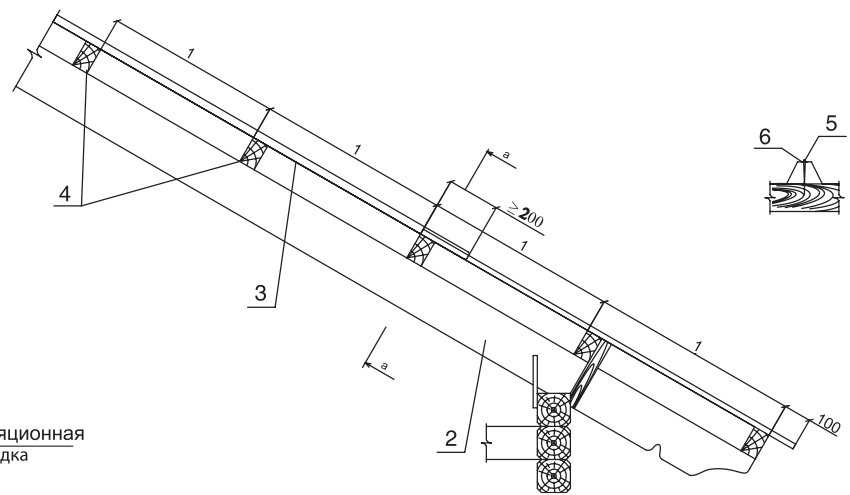


Рисунок 4: Профилированный настил на деревянной обрешетке



1. шаг опор настила
2. стропила
3. профлисты настила
4. бруски обрешетки
5. шуруп
6. резиновая шайба

ПРИМЕНЕНИЕ ПРОФИЛЕЙ СТАЛЬНЫХ ГНУТЫХ С ТРАПЕЦИЕВИДНЫМИ ГОФРАМИ И РИФАМИ Н80А-674-т

Фактически, единственным видом существующего профнастила (возможно его использование с различным обозначением), используемого для организации несущей несъемной опалубки, является профилированный стальной лист марки Н80А.

Этот вид профлиста обеспечивает высокую прочность сцепления с бетоном в железобетонных перекрытиях за счет дополнительных рифов по наклонным участкам профиля. Основное назначение использования - организация несущей несъемной опалубки и внешней арматуры в строительстве. Помимо этого, при соблюдении определенных условий, профиль можно применять и при перекрытии крыш, заменяя им стандартный кровельный профнастил различных марок.

Профнастил Н80А получил широкое распространение в гражданском и промышленном строительстве при возведении зданий различной этажности в большом диапазоне нагрузок при нестандартных шагах и пролетах конструкций.

Профили изготавливаются из тонколистовой оцинкованной стали по ГОСТ 14918-80 и проката горячеоцинкованного по ГОСТ Р 52246. Класс цинкового покрытия определяет заказчик.

Рисунок 5: Внешний вид профнастила Н80А-674-т



Краткие характеристики профиля марки Н80А-674-т

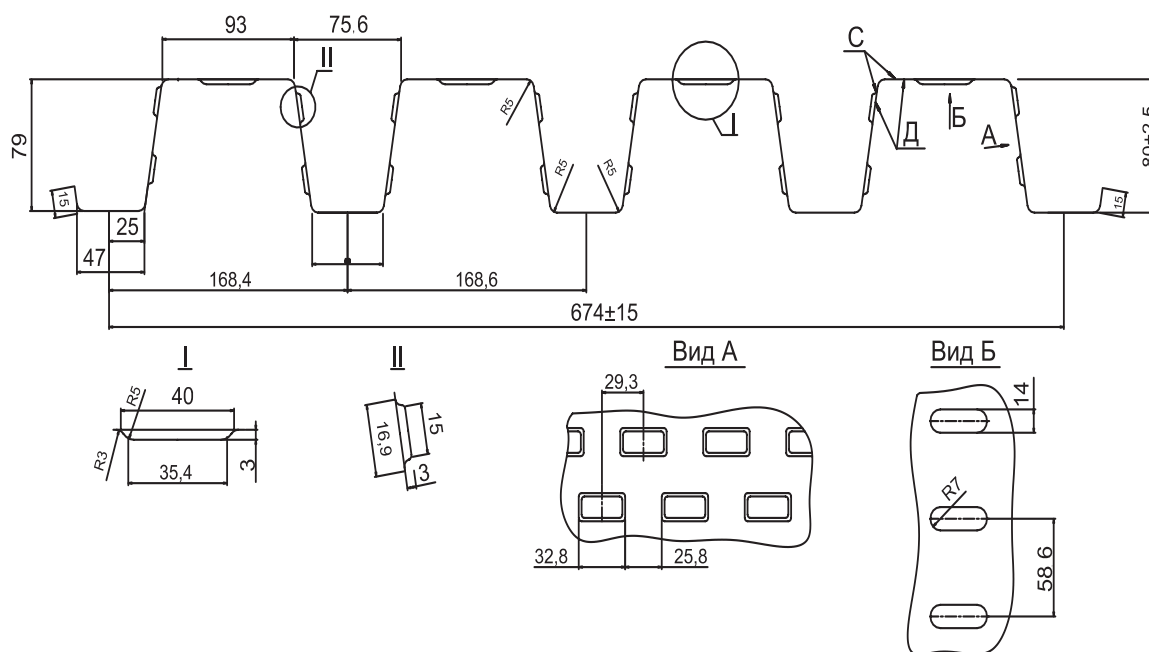
Профили изготавливаются из тонколистовой оцинкованной стали по ГОСТ 14918 и проката горячеоцинкованного. Класс цинкового покрытия определяет заказчик.

Размеры, форма сечений, справочные величины профилей указаны на эскизе и в таблице. По требованию потребителя на сторону С может быть нанесено защитно-декоративное лакокрасочное покрытие (Полиэфир, Полиуретан, ПВДФ), при этом на сторону Д наносится эмаль обратной стороны.

Таблица: Размеры, форма сечений и справочные величины профилей

Обозначение профиля	Толщина, мм	Площадь сечения, см ²	Масса 1 м длины, кг	Справочные величины						Масса 1 м ² , кг
				При сжатых узких полках			При сжатых широких полках			
				Момент инерции I _x , см ⁴	Момент сопротивления, см ³		Момент инерции I _x , см ⁴	Момент сопротивления, см ³		
					W _{x1}	W _{x2}		W _{x1}	W _{x2}	
H80A-674-0,9	0,9	11,3	9,4	153,0	34,8	44,4	138,0	32,2	29,2	13,9
H80A-674-1,0	1,0	12,5	10,3	177,2	38,0	53,1	153,2	34,1	33,6	15,6

Рисунок: Размеры форма сечений и справочные величины профилей



Проектируя конструкции из монолитных железобетонных плит с применением профнастила Н80А, выполняются расчеты для двух стадий работ: возведения и эксплуатации.

В качестве несущей конструкции в первой стадии используется стальной лист. При расчетах его прочность и жёсткость определяется как для тонкостенного изгибаемого элемента конструкции, на который воздействует собственная масса, объем свежеложенного бетона и, непосредственно, сама монтажная нагрузка, включающая в себя общую массу людей и оборудования задействованного в процессе.

Таблица: Характеристика нагрузок профнастила Н80А-674-т

Характеристика	Нормативная нагрузка на 1м2, Н	Коэффициент перегрузки
Нагрузка от собственной массы настила	По ТУ или ГОСТ	1,05
Нагрузка от массы свежесуспенной бетонной смеси	По формуле $\gamma=(hb+hf)^*$	1,2
Монтажная нагрузка:		
при выгрузке бетонной смеси из бадей вместимостью до 0,8м3	2500	1,3
при подаче бетонной смеси бетоноводами	500	1,3

где, γ – плотность бетонной смеси, hb – приведенная толщина бетона в пределах высоты сечения настила, hf – толщина полки таврового сечения плиты.

Несущей конструкцией в стадии эксплуатации так же является железобетонная плита, где в качестве внешней рабочей арматуры используется профнастил Н80А. При расчете параметров плиты учитывается расчетная нагрузка на нее, включая собственную массу.

Профили изготавливаются длиной от 3 до 12 м. Допускаемое отклонение по длине профиля не должно превышать +15 мм.

При проектировании монолитных железобетонных перекрытий и покрытий с применением профилированного настила Н80А-674-1 в качестве несъемной опалубки и внешней арматуры плиты следует руководствоваться «Рекомендациями по проектированию монолитных железобетонных перекрытий и покрытий со стальным профилированным настилом», разработанные НИИЖБ Госстроя СССР.

РЕКОМЕНДАЦИИ ПО ТРАНСПОРТИРОВАНИЮ И ХРАНЕНИЮ ПРОФИЛЕЙ

Транспортирование пакетов профилей (облицовок) в заводской упаковке допускается производить любым видом транспорта в соответствии с правилами перевозки и условиями погрузки, разгрузки и крепления пакетов, действующими на транспорте данного вида.

Методы погрузки, разгрузки и крепления пакетов должны обеспечивать сохранение размеров поперечного сечения профилей.

Пакеты при транспортировании и хранении должны быть уложены на деревянные подкладки одинаковой толщины не менее 40 мм, шириной не менее 150 мм и длиной больше габаритного размера пакета не менее, чем на 100 мм.

Подкладки должны быть расположены с шагом не более 3 м для профилей с гофрами выше 44 мм и не более 2 м для профилей с гофрами 35 мм и менее. Материал для прокладок - доска 40x150 (допускается применение необрезного пиломатериала с минимальной шириной узкой части 150 мм).

При необходимости допускается устанавливать выравнивающие прокладки, сечение прокладок подбирать по месту (выравнивание пакетов по высоте). Выравнивающие прокладки должны быть сбиты гвоздями между собой и с основными прокладками посредством гвоздей необходимой длины. Не допускается контакт гвоздей с пакетами продукции. Закрепление груза производить тяжкими ремнями согласно общим требованиям.

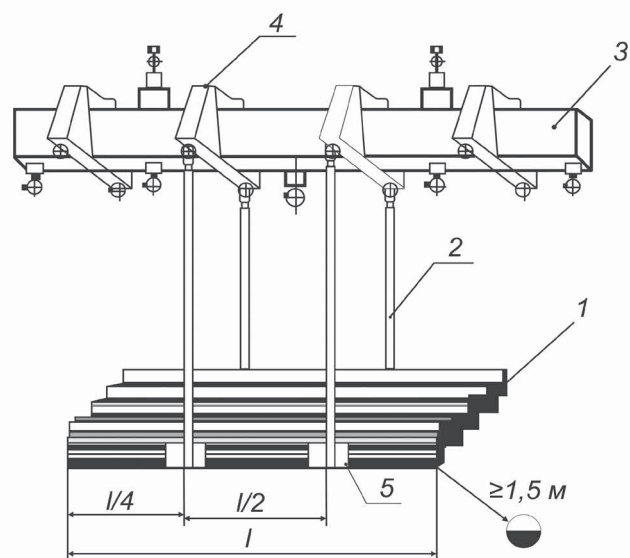
Пакеты при транспортировании должны быть закреплены и надежно предохранены от перемещения.

При транспортировании и хранении пакеты профилей должны быть размещены в один ярус. Допускается размещение в два и более яруса при условии, что масса 1 м² всех профилей, расположенных над нижним профилем, не должна превышать 3000 кг/м².

Условия транспортирования профилей (облицовок) при воздействии климатических факторов должны соответствовать условиям 7 (Ж1) по ГОСТ 15150. Срок хранения в пакете профилей из оцинкованного проката - не более 1 месяца, из оцинкованного проката с ЛКП - не более 3-х месяцев.

Условия хранения облицовок при воздействии климатических факторов должны соответствовать ЖЗ ГОСТ 15150.

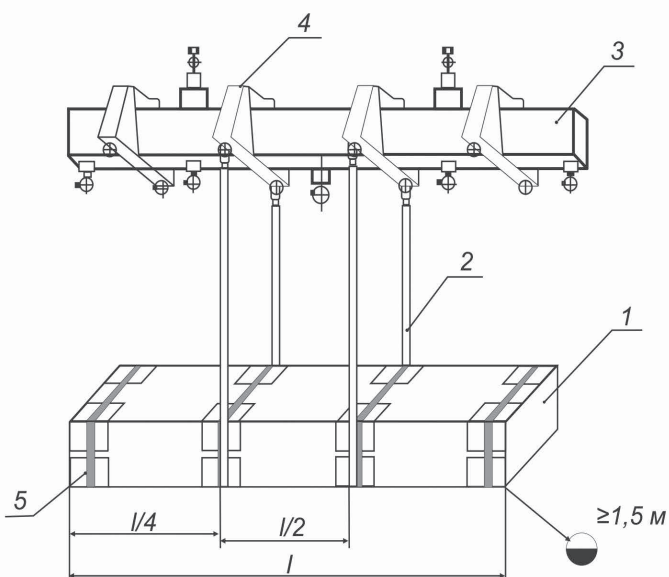
Рисунок: Схема строповки профнастила, не обвязанного упаковочной лентой



 Безопасное место стропальщика

1. Пакет профнастила (тах вес определяется грузоподъемностью траверсы)
2. Строп текстильный петлевой, количество 2 шт
3. Траверса мостового крана
4. Подвижные поперечные кронштейны траверсы мостового крана
5. Проставка из гнутого уголка

Рисунок: Схема строповки профнастила, обвязанного упаковочной лентой



 Безопасное место стропальщика

1. Пакет профнастила
2. Строп текстильный петлевой, количество 2 шт
3. Траверса мостового крана
4. Подвижные поперечные кронштейны траверсы мостового крана
5. Проставка из гнутого уголка

Примечание:

1. Стropальщик должен находиться на расстоянии не менее 1,5 метров от угла груза по диагонали в стесненном месте, в зоне видимости машиниста крана.
2. Выбор стропов производится в зависимости от грузоподъемности.

РАЗГРУЗКА ПАКЕТОВ ГОТОВОЙ ПРОДУКЦИИ

Внимание:

Пакеты готовой продукции должны разгружаться на ровной поверхности, неровности могут вызвать повреждение пакетов.

Для захвата пакетов с профнастилом при разгрузке, в зависимости от их длины, используют траверсы различных длин с максимальным пролетом между подвесами до 3,5 м. Во время зачаливания текстильных стропов необходимо уделять особое внимание положению центра тяжести упаковки пакета относительно оси траверсы и грузоподъемного механизма. При этом нельзя допускать значительный перевес поднимаемой пачки в какую-либо сторону (см. схемы строповки).

Пакеты готовой продукции необходимо разгружать механизированным способом, исключая удары, а также образование вмятин и деформации на поверхности металлических облицовок. Запрещается ручная выгрузка сбросом и перемещение пакетов волоком. При погрузочно-разгрузочных работах возможно поднимать только по одному транспортному пакету за раз. Ни в коем случае нельзя поднимать несколько упаковок.

Для того, чтобы не повредить пакеты при разгрузке или перемещении по строительной площадке, необходимо пользоваться специальными металлическими траверсами с использованием ленточных канатов (стропов), ни в коем случае не следует применять стальные канаты или цепи. В местах подвеса под пакет устанавливаются металлические профили (швеллера) или деревянные доски, ширина опорной части прокладки должна быть не менее 120 мм, выступающая часть за габарит пакета - не менее 50 мм. Во избежание повреждений продольных кромок при подъеме упаковки, ветви стропов не должны обхватывать или воздействовать на верхние листы пачки, что должно обеспечиваться конструкцией траверсы.

Варианты разгрузки пакетов готовой продукции:

1- с помощью погрузчика.

Пакеты профнастила, прокатанные в одну длину, не более 3 м, допускается разгружать с помощью погрузчика. При этом необходимо убедиться, что пакет был центрирован относительно вил погрузчика (во избежание опрокидывания профиля);

- вилы погрузчика располагать как можно дальше под грузом;
- переезжать с грузом, прижатым к задним упорам, с вертикальной рамой, наклоненной назад.

2- с помощью автокрана.

- Подготовить место складирования груза, проверить наличие подкладок, соответствие стеллажей грузу, подлежащему складированию и наличие свободных проходов к месту укладки;
- Подготовиться водителю к разгрузке: осмотреть крепление груза и убедиться в его надежности, а также в безопасной организации строповки;
- Проверить выбранную такелажную оснастку и застропить груз в соответствии с характером и массой груза. После строповки закрепить на грузе оттяжки длиной, позволяющей стропальщику выйти за пределы опасной зоны, убедиться в полном освобождении груза от транспортных закреплений, зацепов, отсутствии на нем незакрепленных предметов (см. схемы погрузки (разгрузки) пакетов готовой продукции).

Ниже представлена схема загрузки (погрузки) автомобиля стрелковым краном, где:

C1 - стропальщик первый;

C2 - стропальщик второй;

В - водитель;

H - высота до груза;

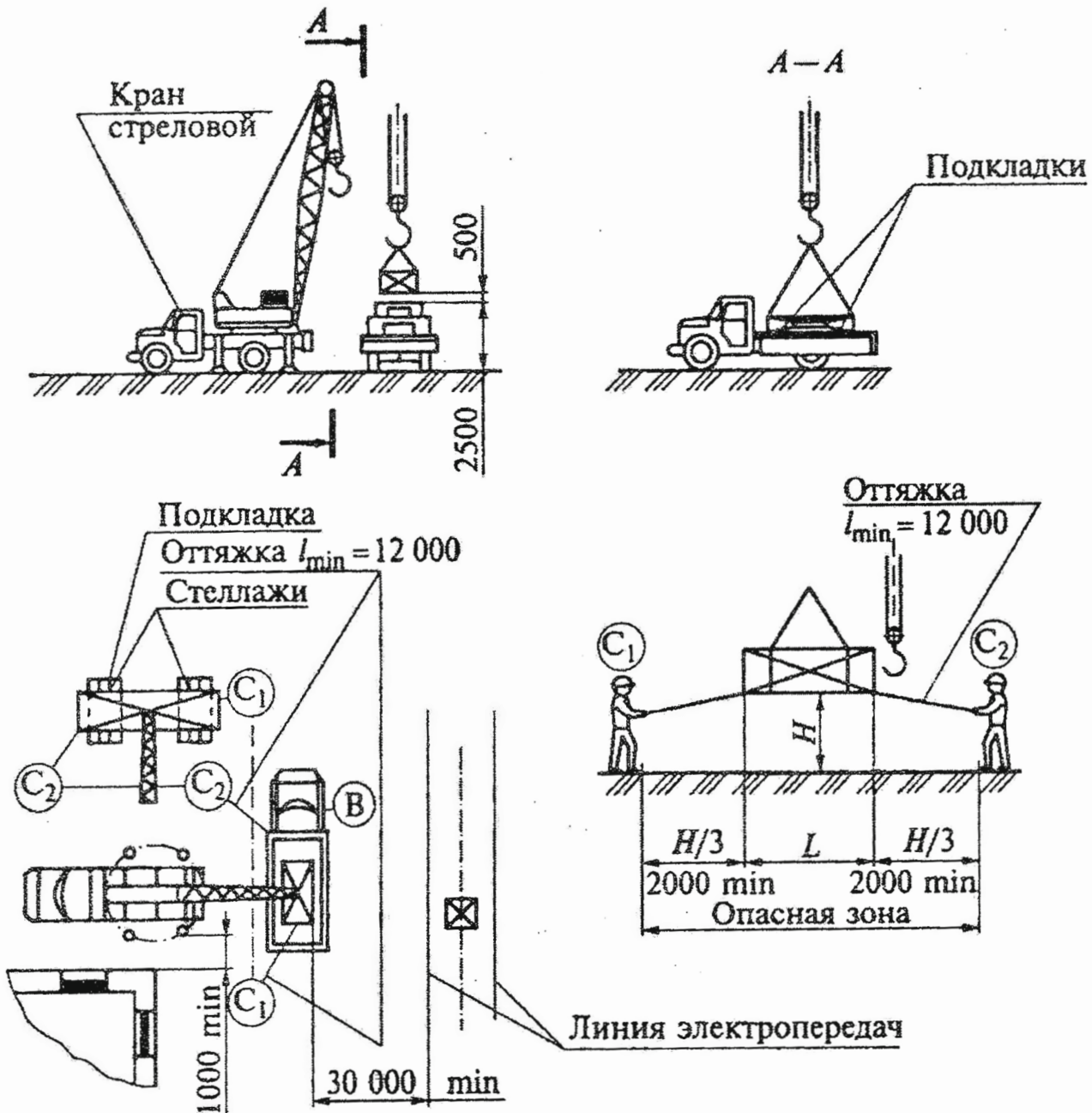
Д - длина груза.

После ухода стропальщиков за пределы опасной зоны необходимо поднять груз на 200...300 мм и убедиться в надежности строповки, тормозов крана и отсутствии перекосов, зацепов груза.

Поднять груз не менее чем на 500 мм выше препятствия и удерживая его от разворотов оттяжками, уложить на подготовленное место.

Подготовить автомобиль к дальнейшему следованию. Требования к грузоподъемным механизмам (кранам), погрузочно-разгрузочной площадке, подвижному составу и обслуживающему его персоналу, должны выполняться согласно действующим правилам и инструкциям.

Рисунок: Схема загрузки (погрузки) автомобиля стреловым краном



ГАРАНТИИ ПОСТАВЩИКА

Качество профилей (облицовок) должно быть удостоверено заводом - изготовителем.

Завод-изготовитель гарантирует соответствие профилей требованиям ТУ1120-006-01217836-2016, ТУ1120-007-01217836-2016 при соблюдении правил транспортирования, хранения и эксплуатации.

Гарантийный срок профилей (облицовок) из оцинкованного проката без лакокрасочного покрытия - не менее 6 месяцев, с лакокрасочным покрытием - не менее 12 месяцев при эксплуатации в условиях умеренного климата и неагрессивной степени воздействия среды по СП28. 13330.2017 при условии соблюдения правил транспортирования, хранения и применения.

СИСТЕМА СЕРТИФИКАЦИИ ГОСТ Р
ФЕДЕРАЛЬНОЕ АГЕНТСТВО ПО ТЕХНИЧЕСКОМУ РЕГУЛИРОВАНИЮ И МЕТРОЛОГИИ

СЕРТИФИКАТ СООТВЕТСТВИЯ


 № РОСС RU.НВ56.Н00259 по 19.11.2022
 Срок действия с 20.11.2019 № **0508298**

ОРГАН ПО СЕРТИФИКАЦИИ RA.RU.11НВ56
 Орган по сертификации продукции ООО "Орион". Адрес: 600033, РОССИЯ, Владимирская обл, г Владимир, ул Сушевская, дом 37, помещение № 4. Телефон +7 4922494301, адрес электронной почты info@orion-cert.ru

ПРОДУКЦИЯ Профили стальные гнутые тонкостенные для строительства марки «Челябинский завод профилированного стального настила». ТУ 24.33.11-010-01217836-2016. Серийный выпуск.

КОД ОК 24.33.11
 КОД ТН ВЭД 721661

СООТВЕТСТВУЕТ ТРЕБОВАНИЯМ НОРМАТИВНЫХ ДОКУМЕНТОВ
ТУ 24.33.11-010-01217836-2016

ИЗГОТОВИТЕЛЬ ПУБЛИЧНОЕ АКЦИОНЕРНОЕ ОБЩЕСТВО «ЧЕЛЯБИНСКИЙ ЗАВОД ПРОФИЛИРОВАННОГО СТАЛЬНОГО НАСТИЛА». Челябинская область, город Челябинск, телефон: +73512594869, адрес электронной почты info@chzps.ru
СЕРТИФИКАТ ВЫДАН ПУБЛИЧНОЕ АКЦИОНЕРНОЕ ОБЩЕСТВО «ЧЕЛЯБИНСКИЙ ЗАВОД ПРОФИЛИРОВАННОГО СТАЛЬНОГО НАСТИЛА». Челябинская область, город Челябинск, телефон: +73512594869, адрес электронной почты info@chzps.ru
НА ОСНОВАНИИ Протокола испытаний № 001/Е-20/11/19 от 20.11.2019 года, выданного Испытательной лабораторией Общества с ограниченной ответственностью «ТАНТАЛ» (ИНН Челябинская область 7707083883)

ДОПОЛНИТЕЛЬНАЯ ИНФОРМАЦИЯ
 Схема сертификации: Зс
 Руководитель органа: _____
 Эксперт: _____
 Сертификат не применяется при обязательной сертификации



СИСТЕМА СЕРТИФИКАЦИИ ГОСТ Р
ФЕДЕРАЛЬНОЕ АГЕНТСТВО ПО ТЕХНИЧЕСКОМУ РЕГУЛИРОВАНИЮ И МЕТРОЛОГИИ

СЕРТИФИКАТ СООТВЕТСТВИЯ


 № РОСС RU C-RU.11АК01.Н.02257/19 по 21.04.2022
 Срок действия с 22.04.2019 № **1287513**

ОРГАН ПО СЕРТИФИКАЦИИ per. № RA.RU.11АК01
 Общество с ограниченной ответственностью «ФЛАЙ». Место нахождения: 302004, Россия, Орловская область, Орёл, ул. Курская 1-я, дом 67, пом. 3, фактический адрес: 302004, РОССИЯ, Орловская область, Орёл, ул. Курская 1-я, дом 67, пом. 3, телефон: +7(985)147-91-00, электронная почта: osflay@mail.ru. Аттестат аккредитации № RA.RU.11АК01

ПРОДУКЦИЯ
 Облицовки профилированные. ТУ 1120-006-01217836-2016. Серийный выпуск.

КОД ОК 005 (ОКП): 24.33.20
 КОД ТН ВЭД России: 7216911000

СООТВЕТСТВУЕТ ТРЕБОВАНИЯМ НОРМАТИВНЫХ ДОКУМЕНТОВ
ТУ 1120-006-01217836-2016, ГОСТ 24045-2016

ИЗГОТОВИТЕЛЬ
 Публичное акционерное общество «Челябинский завод профилированного стального настила». Место нахождения: Российская Федерация, 454081, город Челябинск, улица Валдайская, дом 7, корпус АБК, офис 35. Идентификационный номер налогоплательщика: 7447014976, ОГРН: 1027402320494, телефон: 8(351)259-48-69, адрес электронной почты: gefeent@profnasteel.ru
СЕРТИФИКАТ ВЫДАН
 Публичное акционерное общество «Челябинский завод профилированного стального настила». Место нахождения: Российская Федерация, 454081, город Челябинск, улица Валдайская, дом 7, корпус АБК, офис 35. Идентификационный номер налогоплательщика: 7447014976, ОГРН: 1027402320494, телефон: 8(351)259-48-69, адрес электронной почты: gefeent@profnasteel.ru
НА ОСНОВАНИИ Протокола испытаний № 4029-ИТЛВР/19 от 22.04.2019 года, выданного Испытательной лабораторией Общества с ограниченной ответственностью «ПромТехСтандарт», аттестат аккредитации РОСС RU.32001.04ИВФ1.ИЛ01

ДОПОЛНИТЕЛЬНАЯ ИНФОРМАЦИЯ
 Схема сертификации: З
 Руководитель органа: _____
 Эксперт: _____
 Сертификат не применяется при обязательной сертификации



Зезин Сергей Николаевич
 Руководитель органа
 Семиткин Андрей Владимирович
 Эксперт

МЕТАЛЛОЧЕРЕПИЦА

Металлочерепица изготавливается на автоматизированных линиях фирмы Samesor (Финляндия) в двух видах:

«Монтеррей» и «Испанская Дюна»

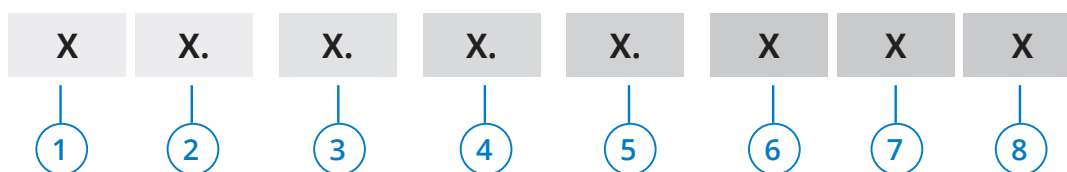
в двух исполнениях:

- исполнение 1 «Классическое» – длина изделия согласно заказу;
- исполнение 2 «Модульное» – длина кратна шагу штамповки.

Технология изготовления.

Сталь, используемая для производства последовательно, через специальную систему роликов, подвергается продольной прокатке. В результате получается волнообразный профиль. Затем холодной штамповкой выгибается поперечная волна, и лист окончательно принимает форму черепицы. После разрезания этого полуфабриката появляется конечный продукт – металлочерепица, готовая к упаковке и дальнейшему применению.

Условное обозначением металлочерепицы



1 - вид металлочерепицы; 2 - исполнение 1 или 2; 3 - размеры конька (высота и длина) в мм (для исполнения 1 длина конька определяется автоматически при изготовлении, в условном обозначении указывается буквой А); 4 - высота и шаг штамповки в мм; 5 - размер карниза (высота и длина) в мм, 6 - толщина металла в мм; 7- вид и цвет покрытия; 8 - обозначение настоящих ТУ.

Пример:

Металлочерепица «Монтеррей», исполнение 1, высота и длина конька - 14хА мм; высота и шаг штамповки - 14х350 мм, высота карниза и длина карниза (капельника) - 14х25 мм, толщина металла - 0,5 мм, с покрытием полиэфирной эмалью RAL 3005:

МЧМ 1. 14хА. 14х350. 14х25. 0,5 Полиэфир R3005 ТУ 1120-181-01217836-2017

Металлочерепица «Испанская дюна», исполнение 2, высота и длина конька - 21х35 мм, высота и шаг штамповки - 21х350 мм, высота карниза и длина карниза (капельника) - 35х5 мм, толщина металла 0,6 мм, с покрытием пластизоль RAL 6005:

МЧД 2. 21х35. 21х350. 35х5. 0,6 Пластизоль R6005 ТУ 1120-181-01217836-2017

Технические требования

Металлочерепица (далее черепица) должна соответствовать требованиям технических условий ТУ 1120-181-01217836-2017 и рабочим чертежам.

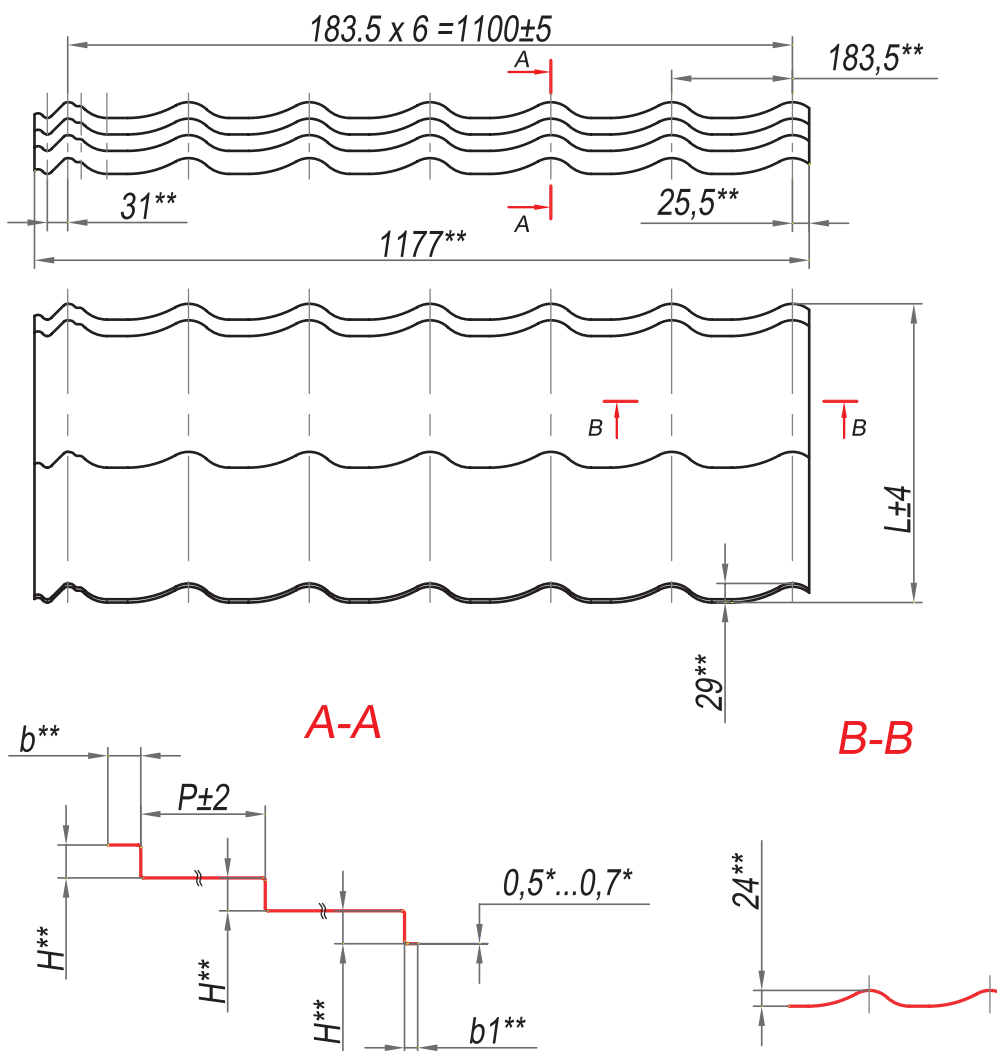
Типоразмеры черепицы указаны в [таблице 12](#):

Наименование черепицы	Высота штамповки, мм	Шаг штамповки, мм
«Монтеррей» мини	10	200
«Монтеррей» стандарт	14	350
«Монтеррей» супер	21	350
«Монтеррей» макси	21	400
«Монтеррей» архитектура	25	450
«Испанская дюна» мини	10	200
«Испанская дюна» стандарт	14	350
«Испанская дюна» супер	21	350
«Испанская дюна» макси	21	400
«Испанская дюна» архитектура	25	450

Примечание: допускается по требованию заказчика другие размеры штамповки в пределах от 10 до 25 мм и шага штамповки в пределах от 150 до 450 мм с интервалом 1 мм.

ИСПОЛНЕНИЯ МЕТАЛЛОЧЕРЕПИЦЫ МОНТЕРРЕЙ:

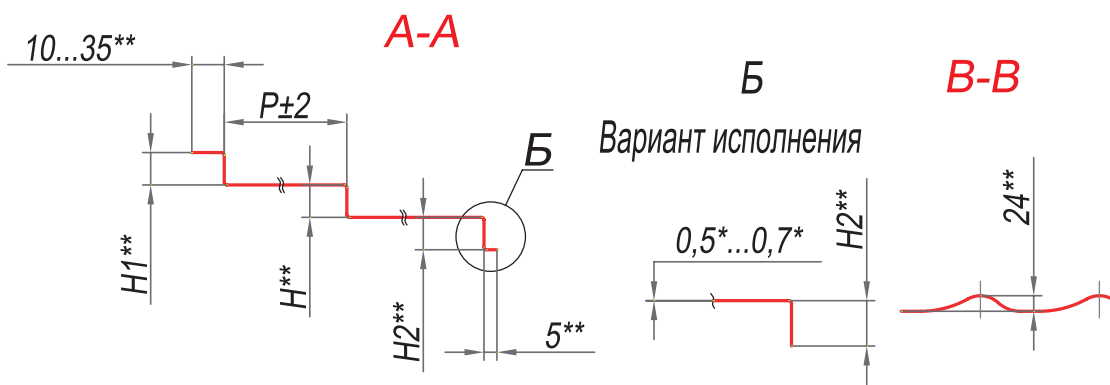
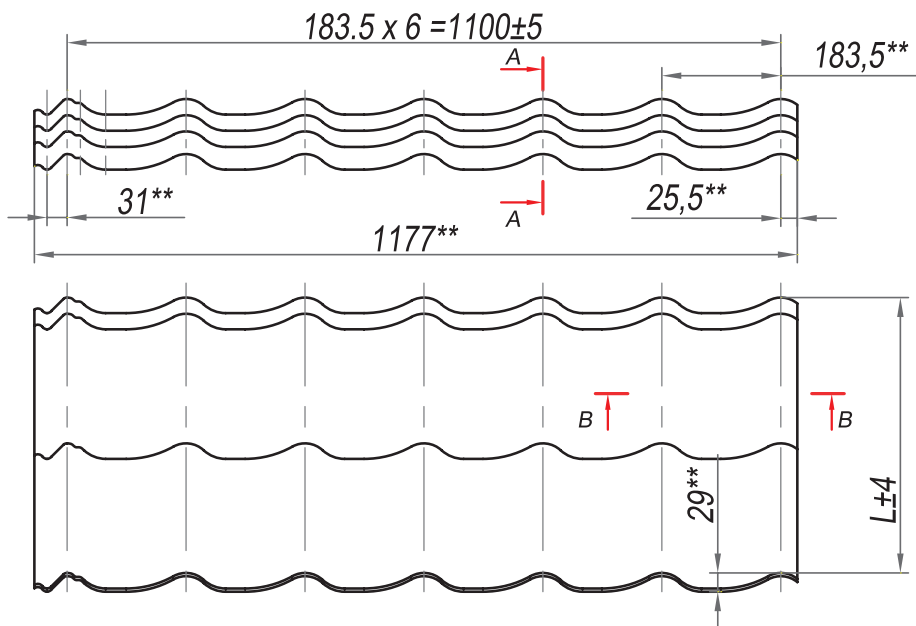
Классическое исполнение



1. * Размеры для справок.
2. ** Размер технологический.

Наименование: Монтеррей...	Высота, Н, мм	Шаг, Р, мм	b, мм	b1, мм	Длина, L, мм
мини	10	200	от 10 до Р	от 25 до Р	от 500 до 8000
стандарт	14	350			
супер	21	350			
макси	21	400			
архитектура	25	450			

Модульное исполнение

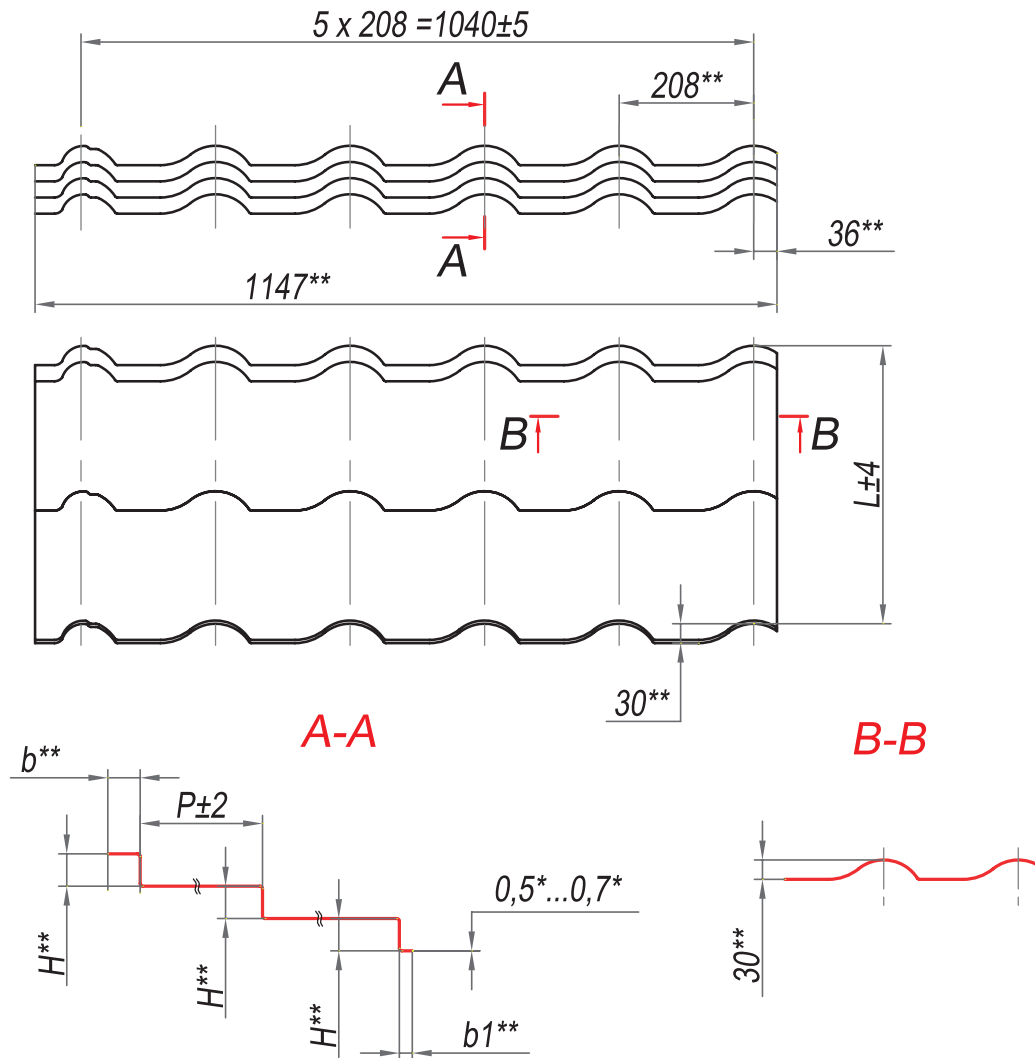


1. * Размеры для справок.
2. ** Размер технологический.

Наименование: Монтеррей...	Высота, Н, мм	Шаг, Р, мм	Высота конька, Н1, мм	Высота карниза, Н2, мм	Количество шагов, шт.
мини	10	200	Н	от Н до 35	определяется длиной L до 8000
стандарт	14	350			
супер	21	350			
макси	21	400			
архитектура	25	450			

ИСПОЛНЕНИЯ МЕТАЛЛОЧЕРЕПИЦЫ ИСПАНСКАЯ ДЮНА:

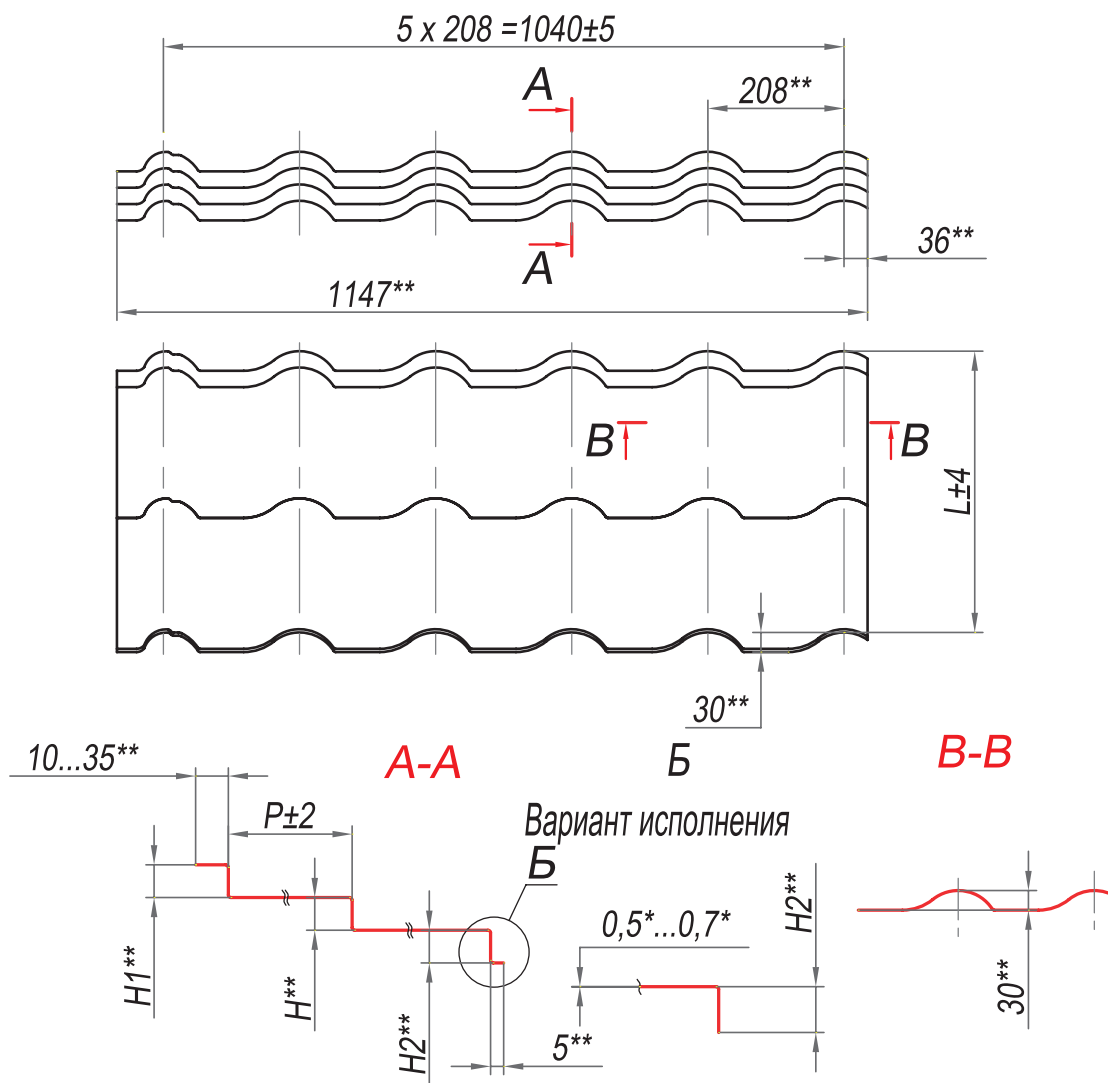
Классическое исполнение



1. * Размеры для справок.
2. ** Размер технологический.

Наименование: Монтеррей...	Высота, Н, мм	Шаг, Р, мм	b, мм	b1, мм	Длина, L, мм
мини	10	200	от 10 до Р	от 25 до Р	от 500 до 8000
стандарт	14	350			
супер	21	350			
макси	21	400			
архитектура	25	450			

Модульное исполнение



1. * Размеры для справок.
2. ** Размер технологический.

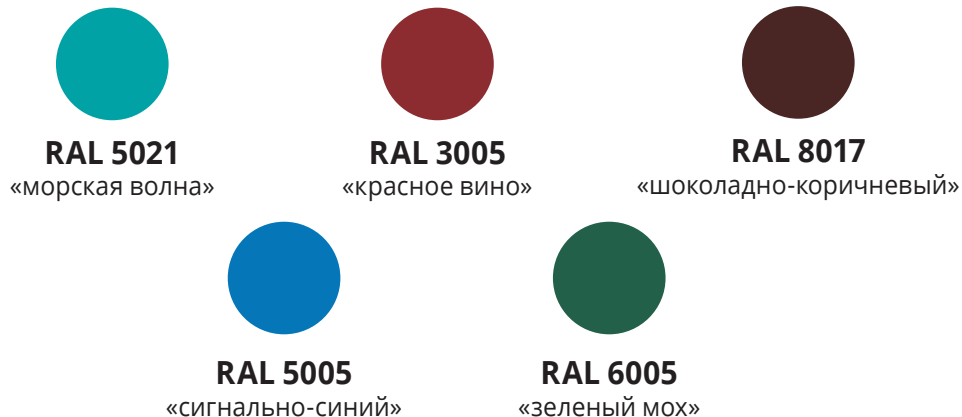
Наименование: Монтеррей...	Высота, Н, мм	Шаг, Р, мм	Высота конька, Н1, мм	Высота карниза, Н2, мм	Количество шагов, шт.
мини	10	200	Н	от Н до 35	определяется длиной L до 8000
стандарт	14	350			
супер	21	350			
макси	21	400			
архитектура	25	450			

Материалы

Материалом для изготовления металлочерепицы является сталь тонколистовая оцинкованная с непрерывных линий по ГОСТ 14918, прокат листовой горячеоцинкованной по ГОСТ 52246 с лакокрасочным покрытием. Класс цинкового покрытия определяет заказчик в соответствии с их назначением и применением.

Для защитно-декоративного покрытия используются эмали полиэфирные (Полиэфир), полиэфирные текстурированные, полиуретановые (Полиуретан), поливинилиденфторидные (ПВДФ).

Цвет покрытия по картотеке RAL:



- Металлочерепица для розничных продаж: RAL 5021, 3005, 8017, 5005, 6005.
- Металлочерепица для индивидуальных и оптовых заказов: любой цвет по каталогу RAL.

Допускается другой цвет по желанию заказчика.

КЛАССИЧЕСКАЯ МЕТАЛЛОЧЕРЕПИЦА

Классическая черепица – это черепица, изготовленная по заказанной длине. Черепица изготавливается длиной от 0,5 до 8 метров. Удобна тем, что одним листом черепицы можно закрыть длину ската крыши.

МОДУЛЬНАЯ* МЕТАЛЛОЧЕРЕПИЦА

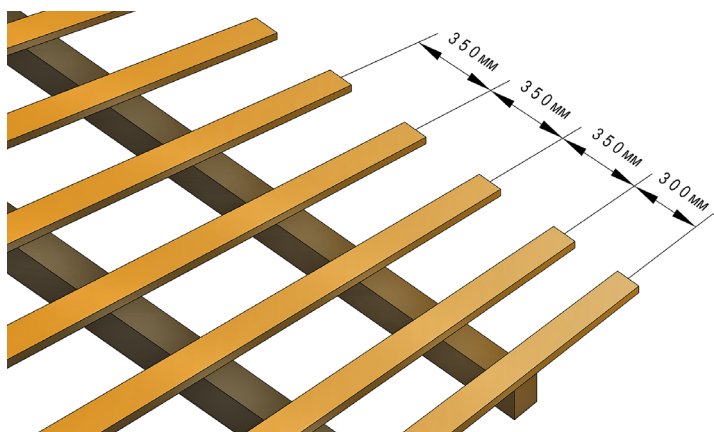
Модуль* – составная часть отделимая или хотя бы мысленно выделенная из общего; маленькая мера (С.И. Ожегов).

Модульная черепица – это черепица, которая может быть одно-, двух-, трех-, шести и девятиволновой, из которой собирается крыша в целом. Элементы металлочерепицы можно убирать (добавлять), не разрушая всю конструкцию.

Новое модульное исполнение металлочерепицы производства ЧЗПСН-Профнастил придает крыше красивый вид, скрывая горизонтальные стыки между модулями. Ступеньки металлочерепицы (места подштамповки волн) при монтаже дают эффект бесшовного соединения по длине листа.

Мы предлагаем продукцию высокого качества в виде готовых к монтажу модулей черепицы в стандартных упаковках со склада, что позволит Вам быстро и просто осуществить кровельные работы. Для заказа модульной кровли не требуются сложные инженерные расчеты. Зная площадь кровли, легко рассчитать нужное количество модулей металлочерепицы. Небольшие габариты и масса модулей облегчают погрузочно-разгрузочные работы, доставку, складирование и монтаж (разгрузку и монтаж может производить один человек без применения специальных грузоподъемных приспособлений).

По результатам ускоренных климатических испытаний, проведенных ЗАО НПО «Лакокраспокрытие» г. Хотьково, защитно-декоративное покрытие металлочерепицы не изменяет свой внешний вид и защитные функции в течение 15 лет. Полный срок эксплуатации составляет 50-60 лет при проведении своевременных ремонтных работ. Модульную металлочерепицу можно применять при любых формах и размерах крыши.

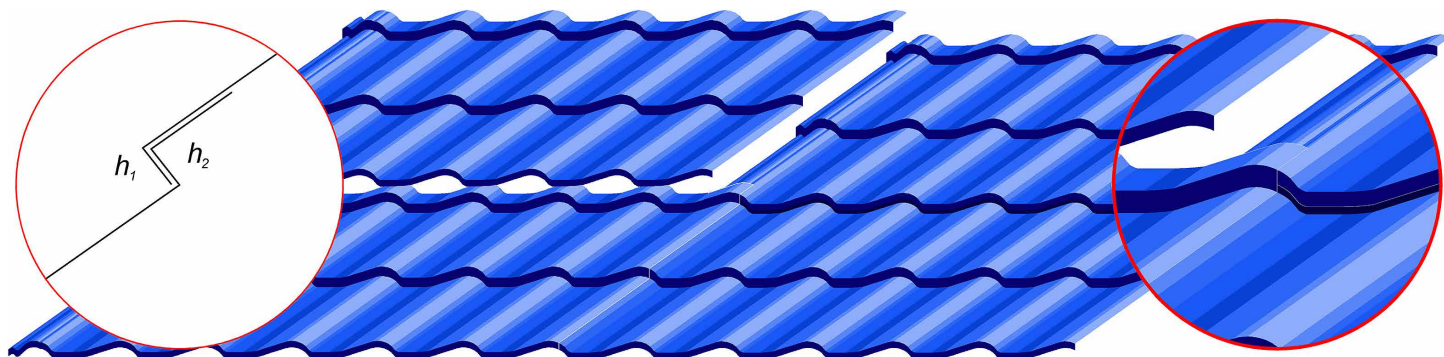


Устройство обрешетки

Металлочерепица укладывается на деревянную либо стальную обрешетку. При строительстве теплого чердака или мансарды перед укладкой металлочерепицы на обрешетку рекомендуется укладывать гидро- и пароизоляционные мембраны.

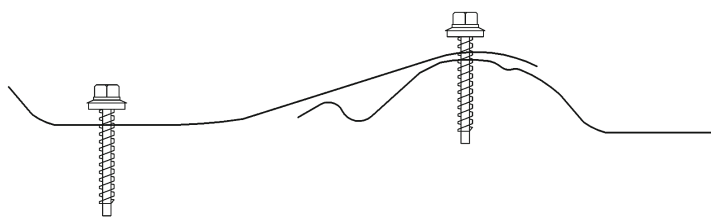
Первые две планки обрешетки, начиная от карниза крыши, монтируются на расстоянии 300 мм, а последующие монтируются с шагом 350 мм.

Преимущество замковых соединений металлочерепицы



Горизонтальные стыки между модулями выполнены в местах подштамповки волн, что делает замковое соединение максимально незаметным, а высота ступенек h_1 и h_2 позволит более плотно сцепить модули между собой, а также избежать попадания влаги внутрь замка, задувания ветра и механических повреждений защитно-декоративного покрытия.

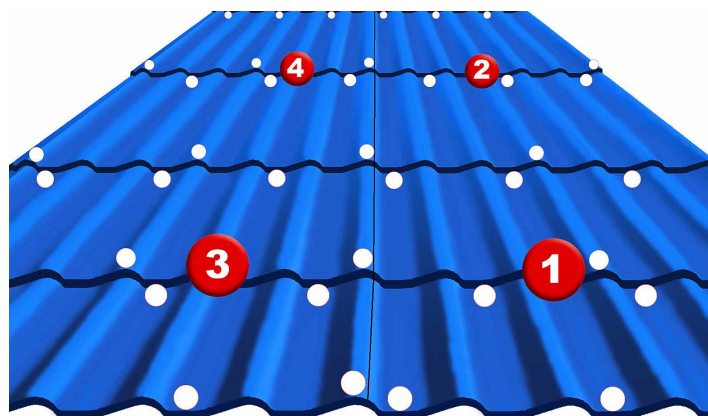
Схема монтажа и крепления саморезами



Модули металлочерепицы укладываются в порядке снизу вверх и справа налево.

Модули закрепляются к обрешетке и между собой с помощью кровельных саморезов с резиновой уплотнительной прокладкой.

Количество саморезов, необходимое для монтажа берется из расчета 5-7 штук на каждый квадратный метр полезной площади кровли.



Доборные элементы

Для обрамления кровли из металлочерепицы мы предлагаем доборные погонажные изделия по типовым чертежам длиной до 3 метров, либо по чертежам заказчика длиной до 4-х метров.

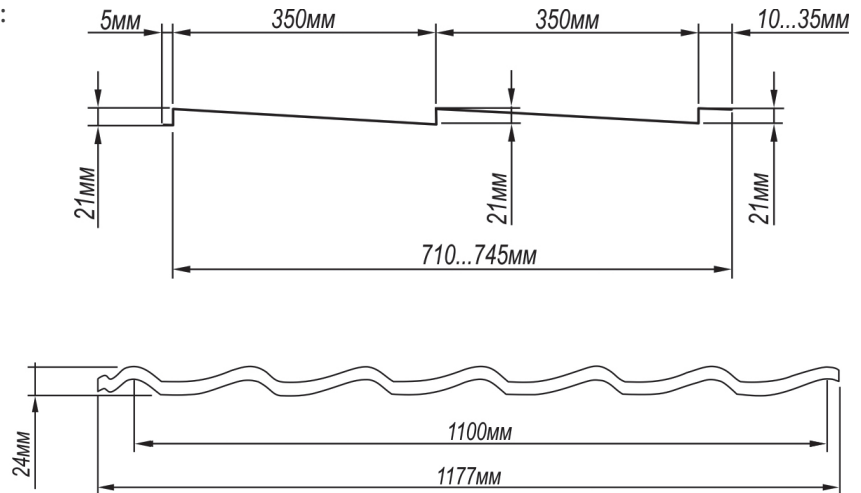
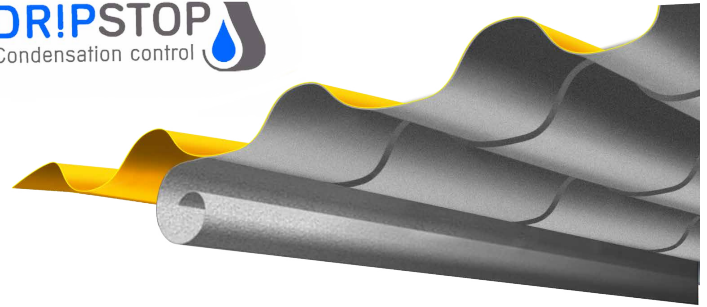
Исполнение модульной черепицы

Для розничной сети, как правило, изготавливается модульная двухволновая металлочерепица.

Модульная металлочерепица состоит из двух волн со следующими параметрами:

- высота поперечной волны в нижней части модуля (капельник): $h_1=21$ мм;
- высота поперечной волны в середине модуля: $h_2=21$ мм;
- общая высота профиля: 24 мм;
- шаг поперечной волны 350 мм;
- общая длина модуля: 745 мм;
- полезная длина модуля: 700 мм;
- общая ширина модуля: 1177 мм;
- полезная ширина модуля: 1100 мм;
- площадь одного модульного элемента: $0,8769$ м²;
- полезная площадь по кровле: $0,77$ м²;
- товарная единица: штуки.

DRIPSTOP
Condensation control



Преимущества модульной черепицы

- **удобство хранения:** в связи с модульным исполнением упаковка занимает малую площадь, её можно хранить в небольших помещениях;
- **удобство транспортировки:** можно обойтись без крупногабаритного транспорта;
- **удобство отгрузки для покупателя:** модули легко выгрузить вручную в бытовых условиях;
- **удобство монтажа:** не нужна большая бригада для подъема модулей на крышу;
- **удобство расчета** количества штук необходимых для кровли: без сложных инженерных расчетов;
- **удобно докупать** в случае порчи во время монтажа, либо ремонта кровли: в розницу от одной штуки.



Дополнительное покрытие

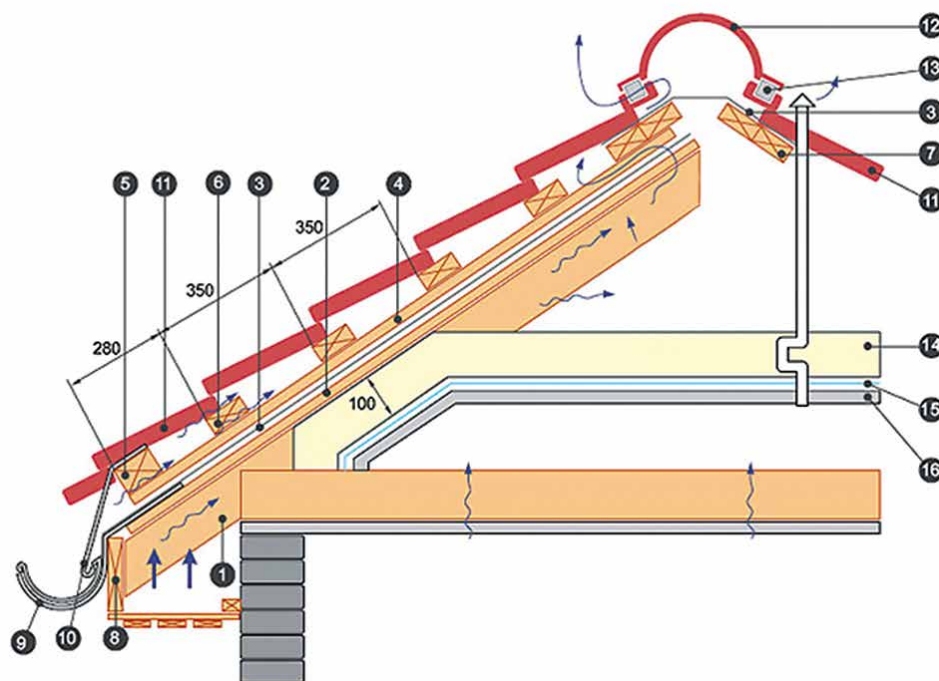
При строительстве зданий с неизолированной крышей для решения проблемы образования конденсата внутри зданий используется профнастил и металлочерепица с применением материала DRIPSTOP.

DRIPSTOP – это самоклеящаяся подкровельная пленка, наносимая непосредственно на внутреннюю сторону металлочерепицы или профнастила.

РЕКОМЕНДАЦИИ ПО МОНТАЖУ МЕТАЛЛОЧЕРЕПИЦЫ

Современная кровля представляет собой многослойную конструкцию, каждый слой которой выполняет определенную роль, и совокупность этих слоев, при условии правильного подбора материалов, грамотно выполненного расчета и профессионального монтажа, обеспечит надежность кровельной конструкции и ее долговечность. Необходимо понимать, что слои представляют собой сложную конструкцию, монтаж которых должен выполняться в соответствии с требованиями производителей кровельных материалов, а также существующих строительных нормативов. Весь процесс монтажа крыши необходимо тщательно контролировать.

Структура слоев кровли:



- | | |
|--|----------------------------------|
| 1. стропило | 9. крюк водосточного желоба |
| 2. контррейка, дист. брусок | 10. карнизная планка |
| 3. гидроизоляционная пленка Folder | 11. лист металлочерепицы |
| 4. обрешетка вертикальная | 12. конек полукруглый |
| 5. обрешетина горизонтальная - начальная | 13. уплотнитель |
| 6. обрешетка горизонтальная | 14. утеплитель |
| 7. дополнительные бруски обрешетки | 15. пароизоляционная пленка |
| 8. лобовая доска | 16. потолочный настил (мансарда) |

Порядок монтажа:

1. Производится расчет материалов, необходимых для устройства кровли (кровельный материал, утеплитель, гидро- и пароизоляция, саморезы).
2. Возводится стропильная система. Работы включают в себя проверку горизонтального положения конька, прямоугольности стропил, а также расположения скатов.
3. Под крюк желоба устанавливается карнизная доска.
4. Устанавливается лобовая доска. Свес кровли подшивается.
5. Устанавливаются крюки желобов системы водостоков.
6. Укладывается гидроизоляционный материал. По стропилам устанавливается контробрешетка.
7. Устанавливается обрешетка. Вокруг дымоходов, мансардных окон, в местах конька, ендовы, крепления мостиков и снегозадержателя устанавливаются дополнительные усиливающие планки.
8. Устанавливается карнизная планка.
9. Устанавливается нижняя ендова. Под ней укладывается дополнительная гидроизоляция.
10. Вокруг выхода дымохода устраивается обвод.
11. Монтируются листы металлочерепицы. Предусматриваются сквозные выходы на кровлю (слуховые и мансардные окна).
12. Устанавливается торцевая планка.
13. Устанавливается верхняя ендова.
14. Производится монтаж планок примыкания.
15. Устанавливаются внешние углы и коньковые планки.
16. Устраиваются дополнительные аксессуары (планки ограждения, мостики).
17. Монтируется система водостоков.
18. Кровля заземляется с использованием шины, отличной от шины громоотвода.
19. Кровля очищается и при необходимости окрашивается, производятся другие послеустановочные работы.
20. Под стропила устанавливаются контррейки, между стропилами укладывается теплоизоляция.
21. Укладывается пароизоляция, выполняется крепление с помощью реек.

1. Расчет материала для кровли

подсчет количества рядов

Ширина листа металлочерепицы выражается двумя величинами:

- полная, или общая ширина – 1147 мм для «Дюны», 1177 мм для «Монтеррей»;
- рабочая, или полезная ширина – 1040 мм для «Дюны», 1100 мм для «Монтеррей».

Количество рядов листов кровельного материала по горизонтали ската рассчитывается по формуле:

определяется максимальная длина горизонтали ската (по коньку или карнизу). Эту величину необходимо разделить на рабочую ширину листа (1,04 либо 1,1 м), результат округляется в большую сторону. В расчете учитывается горизонтальный нахлест рядов.

подсчет количества листов в ряду и длина этих листов

Общая длина листов находится по формуле

$$D=A+B+C *(n-1)$$

- А - длина ската. Она измеряется от конька до карниза (расстояние от верхней точки ската до нижней его точки).
- В - свес с карниза, величина которого составляет 0,05 м. Свес необходим для того, чтобы при сильном ветре под листы кровельного материала не попадала вода.
- С - вертикальный перехлест листов металлочерепицы, величина которого составляет 0,15 м. Если в ряду расположено два и более листов, каждый последующий лист при укладке накладывается на нижний. В месте «замка» листы сцепляются друг с другом. Соединение, полученное таким образом, отличается прочностью и герметичностью.
- n - количество листов в ряду.

Мы предоставляем варианты как модульного, так и классического исполнения металлочерепицы, индивидуально под каждую кровлю. Это дает возможность существенно уменьшить количество отходов кровельного материала при монтаже, в сравнении с монтажом листов металлочерепицы стандартной длины, приобретенных на строительном рынке.

Если ряд составляется из одного листа, длина этого листа должна быть равной длине ската плюс 0,05 м на свес карниза. Минимальная длина листа металлочерепицы составляет 0,5 м, максимальная – 8 м.

Рекомендуется выполнять монтаж листов длиной не более 4 – 4,5 м. Таким образом, 6-метровый скат разбивается на две половины.

Подобный подход имеет свои преимущества:

- для листов большой длины сложно найти транспорт для перевозки;
- небольшая длина листов существенно облегчает разгрузку и транспортировку материала к месту установки: одного рабочего достаточно на 2-2,5 п.м.;
- удобство хранения листов кровельного материала;
- существенно меньший риск деформации материала при доставке его к месту монтажа;
- удобство монтажа, для которого требуется меньшее количество рабочих, таким образом, сокращаются затраты на проведение монтажных работ;
- коэффициент расширения кровельного материала на листах меньшей длины не столь ярко выражен, поэтому практически исключена возможность сильного натяжения металла, которое может вызвать срывание саморезов.

В местах примыкания другого ската (наклонный конек, ендова) длина листов подбирается таким образом, чтобы листы в каждом ряду полностью покрывали имеющиеся скосы.

Длина нижнего листа должна быть максимально приближена к средней длине ската. Для того, чтобы найти длину верхнего листа металлочерепицы, из общей длины ската отнимается длина первого листа.

расчет количества гидро-, пароизоляции Folder:

Материал поставляется в рулонах по 75 м², покрываемая площадь составляет 65 м², так как в зависимости от угла ската перехлесты должны составлять 15-20 см.

Для того, чтобы рассчитать требуемое количество рулонов, общую площадь кровли делят на 65 м², а полученную величину округляют в большую сторону.

расчет объема теплоизоляции:

Общую площадь кровли, которая подлежит утеплению, необходимо умножить на 0,2 м – это толщина утеплителя, рекомендуемая для средней полосы.

расчет доборных элементов:

Доборные элементы выпускаются стандартной длиной 2 м, при этом возможно указать другую, по желанию заказчика. Для каждого типа планки длина сторон скатов, где они будут использоваться, складывается и делится на 1,9. При этом учитывается горизонтальный нахлест 10 см. Для расчета нижней ендовы делить необходимо на 1,7 с учетом горизонтального нахлеста 30 см. Результат, полученный в ходе вычислений, округляется в большую сторону.

расчет количества саморезов:

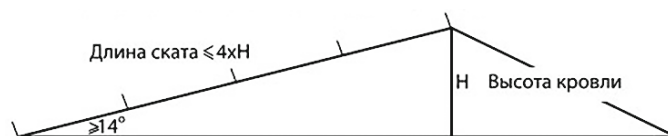
Необходимое количество саморезов получают следующим образом: общая площадь кровли умножается на 8 шт. Чтобы определить количество саморезов для доборных элементов, общая длина планок умножается на 8 шт.

2. Возведение стропильной системы

Расчет стропильной системы выполняется еще на стадии проектирования, при этом учитываются все особенности формы кровли, а также особенности ветровой и снеговой нагрузки, характерные для данного региона. Для средней полосы России сумма ветровой и снеговой нагрузки составляет в среднем 200 кг/м². Так как стропильная система является основой крыши, ошибки в расчете стропильной системы недопустимы. Следствием неправильно рассчитанных стропил при укладке, может стать скорое проседание крыши.

Для укладки металлочерепицы рекомендуется монтировать стропила с шагом 600- 900 мм. Если расстояние между стропилами больше приведенной величины, необходимо применять поперечные доски (обрешетку) с сечением 100х50 мм либо 150х50 мм.

Рекомендуется просверлить отверстия диаметром 2- 2,5 см в боковой части стропил. Отверстия выполняются ближе к верхней части кровли с шагом 30 см. Для утепленных кровель эти отверстия будут выполнять роль дополнительной межстропильной вентиляции.



Проверка скатов крыши

Влажность древесины, используемой для возведения стропил, не должна превышать 18-22%.

Материал, используемый для возведения стропильной системы, проходит обработку противопожарными (антипиреновыми) и антисептическими составами. Прежде чем начать работы по установке стропил, необходимо проверить длину скатов крыши по диагоналям – это делается для того, чтобы убедиться в точной прямоугольной форме кровли. Проверяется также горизонтальность переломов скатов и конька карниза, выполняется проверка плоскостности скатов. Все выявленные недостатки устраняются, и начинаются монтажные работы.

Минимальный уклон крыши должен составлять не менее 14° – такая величина является оптимальной для обеспечения стока дождевой и талой воды.

3. Установка карнизной доски (под крюк желоба)

Для установки карнизной доски в стропилах выпиливаются специальные пазы. Применение карнизной доски необходимо для того, чтобы придать конструкции дополнительную жесткость. А для того, чтобы высота стропильной конструкции не увеличивалась, выполняются пазы. Пазы выпиливаются также и в карнизной доске в том случае, если применяются длинные крюки желоба. Если используются короткие крюки, крепление их производится непосредственно на лобовую доску.

4. Установка лобовой доски и подшивка свеса кровли

Крепление лобовой доски производится к торцевой части стропил, для чего применяются оцинкованные гвозди. Многие путают лобовую и карнизную доску между собой. Разница между ними заключается в том, что карнизная доска, укладываемая в специальные пазы стропил, служит в качестве усиливающей доски. Лобовая доска, крепление которой осуществляется к торцу стропил, выполняет как усиливающую, так и защитную роль.

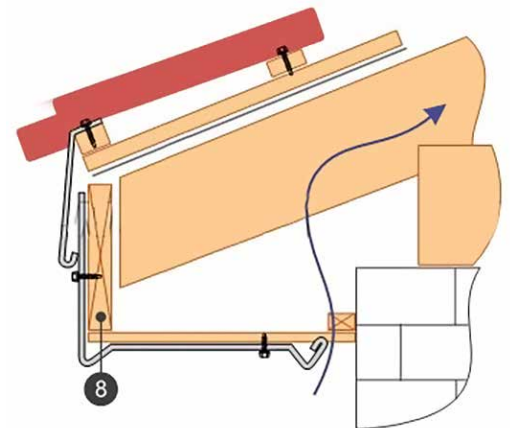
При подшивке карниза необходимо обратить внимание на то, чтобы в подкровельное пространство свободно поступал воздух.

Подшивка карниза выполняется с применением виниловых софитов, профнастила. Данные материалы поставляются в различных оттенках, и цвет их можно подобрать в соответствии с кровельным материалом, материалом водостоков или доборными элементами.

Подшивка свеса кровли

Если для подшивки используется профнастил, на стену горизонтально набивается брусок. Этот брусок должен располагаться на одном уровне с низом лобовой доски (8). К бруску крепится завершающая планка – J-профиль. На лобовую доску крепится завершающая особая планка, в которую вставляется J-фаска. Она, в свою очередь, крепится в нижнюю часть лобовой доски, как это показано на рисунке. Свес подшивается софитами. Если в софитах отсутствует перфорация, необходимо предусмотреть вентиляционные зазоры.

Если для подшивки свеса кровли применяется сайдинг или профнастил, используется та же схема, но необходимо использовать доборные металлические элементы: планку внешнего угла и завершающую сложную планку. Необходимо также предусмотреть вентиляционные зазоры.



5. Установка крюков желоба водосточной системы

Для того, чтобы крепление желобов водосточной системы было прочным и надежным, чаще всего применяются длинные крюки. Они устанавливаются еще до укладки металлочерепицы. Установка длинных крюков осуществляется на карнизную доску либо непосредственно на стропила. Крюки, как правило, устанавливаются с тем же шагом, что и шаг стропил. Перед тем, как устанавливать крюки, на карнизной доске или в стропилах необходимо вырезать пазы, в которые будут входить «ножки» крюков. Крюки отгибаются в пазы, а крепление их производится с помощью саморезов в торцевую часть стропил.

Если крюки устанавливаются после того, как смонтирована металлочерепица, используются короткие крюки. Они монтируются на лобовую доску.

6. Укладка гидроизоляционного материала и установка контрорешетки по стропилам

Источники попадания влаги в подкровельное пространство:

- сквозные отверстия и выходы на кровлю;
- вентиляционные щели;
- стыки скатов;
- пары, которые поступают из отапливаемых помещений здания;
- возможные протечки и др.

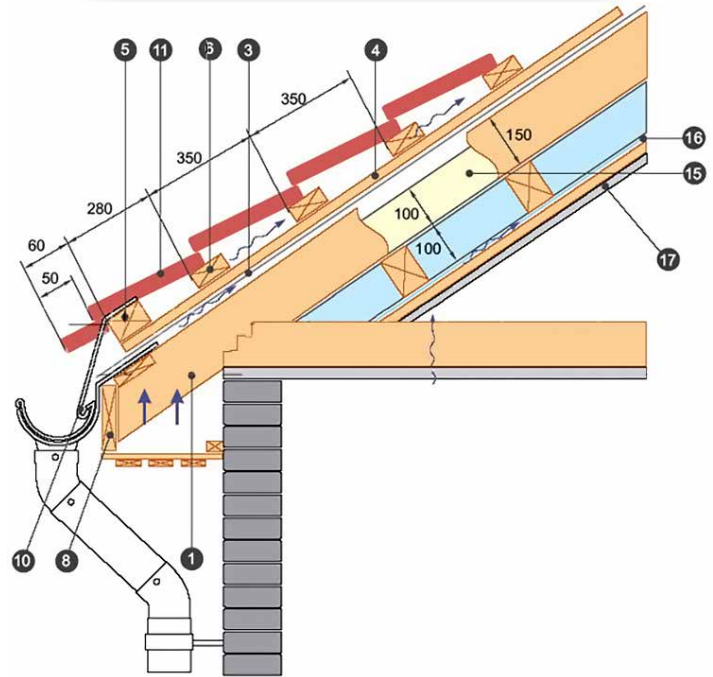
Чтобы обеспечить беспрепятственный приток воздуха по кровле, необходимы:

- вентиляционные зазоры в подшивке карниза для притока воздуха;
- вентиляционные зазоры между кровлей и гидроизоляционным материалом, а также между гидроизоляционным материалом и теплоизоляцией, которые обеспечивают сквозной приток воздуха;
- вентиляционный зазор у конька, а также слуховые окна.

Гидроизоляция конструкций: гидроизоляционный материал необходим для защиты подкровельного пространства от влаги и загрязнений. Современные гидроизоляционные материалы обладают свойствами паропроницаемости, что дает возможность пару выводиться в вентилируемые зазоры.

В настоящее время применяются следующие виды гидроизоляционных пленок:

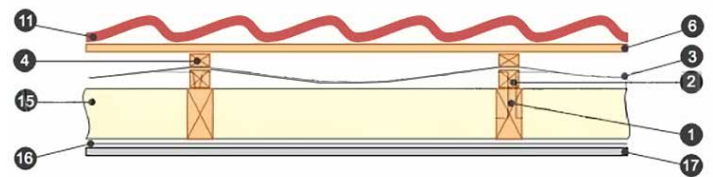
- классические. При их установке важно наличие двухконтурной вентиляции – между кровельным материалом и гидроизоляцией, а также между гидроизоляцией и утеплителем. В обоих контурах предусматривается вентиляционный зазор 30- 50 мм.
- супердиффузионные мембраны. При их установке обеспечивается одноконтурная вентиляция – между кровельным материалом и мембраной. Вентиляционный зазор должен составлять не менее 30 мм. Так как мембрана обладает высокой паропроницаемостью – 2000 г/м², зазор между гидроизоляцией и теплоизоляцией не требуется. Мембрана укладывается непосредственно на утеплитель, что не влияет на свойства утеплителя. Более того, так как мембрана защищает утеплитель от проникновения влаги, грязи и насекомых, это позволяет значительно продлить срок службы утеплителя. Установка контррейки над стропилами при использовании супердиффузионной мембраны не требуется.
- антиконденсатные материалы. Как и классические материалы, они требуют устройства двухконтурной вентиляции (зазор 30-50 мм). Данный материал имеет ворсистую структуру и обладает высокими характеристиками водопоглощения, что позволяет ему удерживать воду даже при высокой влажности. При использовании данного материала исключается возможность возникновения капель конденсата. Как только появляются условия для проветривания, материал быстро просыхает.



Укладка гидроизоляции

Укладка гидроизоляционного материала производится так, чтобы обеспечить беспрепятственное прохождение воздуха под конек крыши и выход его через вентиляционные отверстия в коньке.

Гидроизоляционная пленка раскатывается от карниза к коньку горизонтально. Нахлест материала должен составлять не менее 150 мм. На пленке места нахлеста обозначены особой полосой. Крепление пленки производится с помощью строительного степлера. Места перехлеста необходимо заизолировать, для чего используется специальная клейкая лента. При укладке пленок действует общее правило: как раскатываются, так и укладываются. Пленки не допускается переворачивать, так как при этом теряются их эксплуатационные качества.



Гидроизоляционные пленки, за исключением мембран, укладывают таким образом, чтобы между стропилами образовался провис около 20 мм. Этот провис необходим для того, чтобы исключить возможность чрезмерного натяжения пленки, что в результате низких температур и «игры» стропил может вызвать ее обрыв.

Для классической и антиконденсатной пленки необходимо устройство двухконтурной вентиляции.

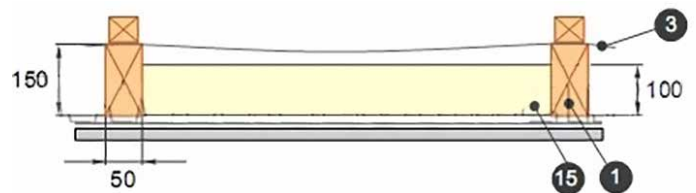
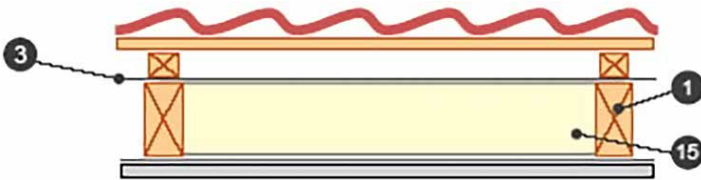
Для устройства подобной вентиляции высота стропил должна быть на 30- 50 мм больше, чем толщина теплоизоляции. Если теплоизоляционный материал (15) располагается на одном уровне со стропилами (1), то для того, чтобы увеличить высоту стропила, на него набивается дистанционный брус (2). Сечение бруска составляет 30x50 мм. Таким образом создается канал между гидроизоляцией и утеплителем.

Три правила сухой и теплой крыши:

- правильно выполненная вентиляция;
- наличие гидроизоляции;
- обязательное применение пароизоляции, а также теплоизоляция чердачных помещений.

Важно! При укладке металлочерепицы запрещено применять в качестве гидроизоляции материалы на битумной основе.

Контррейка (2) не устанавливается в том случае, если высота стропил (1) дает возможность оставить необходимый (мин 30 мм) зазор между гидроизоляцией (3) и утеплителем (15). Такая возможность предоставляется, если устанавливаются стропила (1) сечением 50x150 мм, а толщина утеплителя составляет 100 мм (для домиков сезонного проживания или в южных регионах).



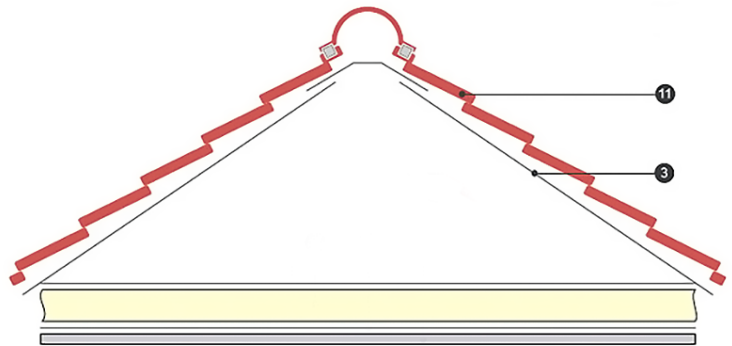
Установка супердиффузионной мембраны (3) не требует вентиляционного зазора над утеплителем. Мембрана раскатывается непосредственно по стропилам. Если высота стропил превышает толщину теплоизоляции, мембрана обхватывает профиль стропила.

Гидроизоляционный материал должен выходить у карниза за линию стены, а у свеса крыши под фронтоном - на расстояние не менее чем 200 мм. На торцах крыши гидроизоляция должна достигать торцевых досок.

На стыках скатов перехлест гидроизоляции составляет 150-200 мм.

В местах, где на кровлю выходят вентиляционные и печные трубы, нахлест пленки на эти элементы должен составлять не менее 50 мм в высоту. Для повышения гидроизоляционных характеристик вокруг данных элементов, желательно уложить два слоя гидроизоляции.

Если чердак является холодным, то есть при его устройстве не используется утеплитель, изоляционные пленки тем не менее должны применяться - в противном случае на профилированных листах образуется конденсат даже при незначительной разнице температур. При устройстве холодной кровель гидроизоляционный материал (3) устанавливается непосредственно на листы металлочерепицы (11) на расстоянии не менее 50 мм от них. В качестве гидроизоляции рекомендуется применять антиконденсатные материалы.



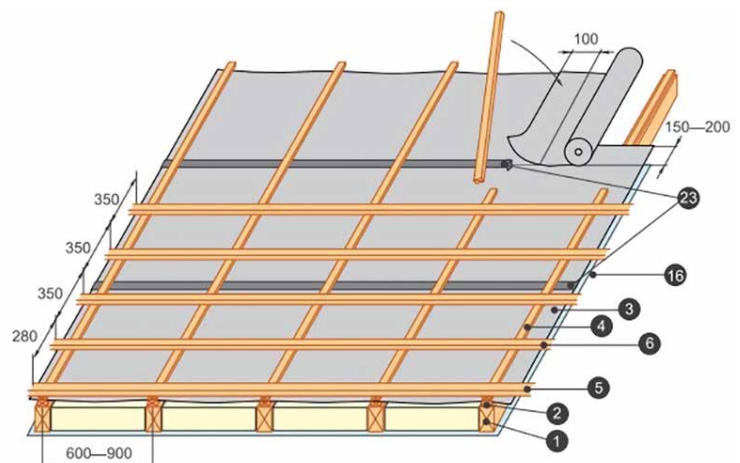
7. Возведение обрешетки, установка дополнительных усиливающих планок

Перед установкой деревянных конструкций, они проходят обязательную обработку антипиреновыми и антисептическими составами.

Самая нижняя (начальная) обрешетина (5) выбирается таким образом, чтобы ее сечение было на высоту волны больше, чем остальная обрешетка. Как правило, основная обрешетка выполняется из материала сечением 30x50 мм, а высота волны составляет 50x50 мм. Начальная обрешетина располагается обязательно параллельно карнизу. Шаг от нее до второй обрешетины должен составлять 280 мм, последующие обрешетины устанавливаются с шагом 350 мм.

Монтаж обрешетки предусматривает установку креплений для проходных элементов (трубы вентиляции и др.).

Для того чтобы прикрепить коньковую планку, под место крепления поверх стропил на расстоянии 50 мм друг от друга набиваются две дополнительные доски обрешетки.



В местах стыка скатов (ендовы), а также вокруг мансардных окон, дымоходов и др. обрешетка является сплошной.

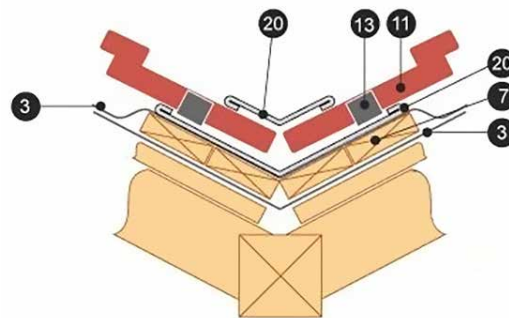
В случае, если планируются фронтонные свесы (0,5 м), горизонтальные доски обрешетки необходимо продлить на эту длину. По концам досок снизу от конька до карниза устанавливается усиливающий брусок. Торцевая доска с предварительно выведенной на нее гидроизоляции крепится к этому бруску. Между торцевой доской и стропилом набиваются соединительные бруски. По этим брускам производится подшивка свеса. Торцевая доска располагается на выносе от стены таким образом, чтобы ее торец оказался на уровне верхнего гребня листа металлочерепицы.

8. Установка карнизной планки

Установка карнизной планки осуществляется до установки кровельных листов поверх крюков, предназначенных для монтажа желоба. Планка крепится внатяг, для того, чтобы она не дребезжала под воздействием ветра. Нахлест планок по длине составляет 50-100 мм. Планка крепится к карнизной и лобовой доскам с использованием саморезов, шаг которых составляет 300 мм.

9. Установка нижней ендовы

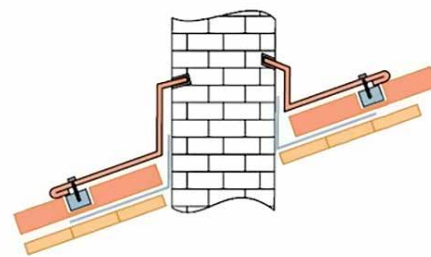
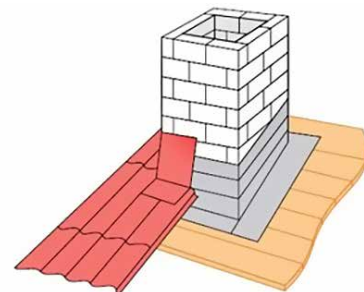
В местах, где стыкуются скаты отрицательных углов, обязательной является установка ендов. Для монтажа нижних ендов (20) выполняется сплошная обрешетка (7). Ендова фиксируется саморезами с шагом 300 мм. Нижний край ендовы должен располагаться поверх карнизной доски. Если стык ендов является горизонтальным, нахлест составляет не менее 100 мм. Слой дополнительной гидроизоляции (3) укладывается в том случае, если угол стыка является почти плоским. Между кровельным листом и нижней ендовой прокладывается саморасширяющийся пористый уплотнитель (13).



10. Установка «обвода» вокруг выхода дымохода

Места, где дымоходы выходят на поверхность кровли, обустраиваются следующим образом:

1. гидроизоляция выводится на трубу минимум на 50 мм. Для устройства обводов применяется теплостойкая гидроизоляция. Срез гидроизоляционного материала приклеивается к трубе клейкой лентой;
2. защитный обвод трубы выполняется с использованием планок обвода;
3. так как штробить в швы кладки не разрешается, штроб выполняется в трубе. Глубина его должна составлять не менее 15 мм, штроб должен иметь небольшой уклон вверх. Верхние края планки заводятся в штроб;
4. отвод воды, так называемый «галстук», осуществляется в ендову. Если ендовы отсутствуют, отвод продлевается до карниза.



После того, как уложена металлочерепица, выполняется декоративный обвод. На трубу накладываются внешние планки примыкания. Верхняя часть планок заводится в штроб и герметизируется с использованием теплостойкого состава. Нижняя часть планки примыкания фиксируется к обрешетке с помощью саморезов.

Чтобы кирпич, набрав влагу, не трескался от перегрева, обернуть его стальным листом с полимерным покрытием – это защитит кирпич от влаги. При этом предусматривается зазор 20 мм для вентиляции.

Если дымоход имеет круглую форму, в месте, где он выходит на кровлю, можно воспользоваться лентой на саморасширяющейся основе типа Экобит. Применение такой ленты позволяет хорошо загерметизировать сквозное отверстие.

Расстояние от стропил до трубы должно быть достаточным для вентиляции.

11. Монтаж листов металлочерепицы, устройство сквозных выходов на кровлю

Перед тем, как начать монтаж листов металлочерепицы, производится крепление лаг, необходимых для подъема кровельного материала на крышу.

Ходить по металлочерепице рекомендуется только в обуви на мягкой подошве. Наступать на листы рекомендуется в местах обрешетки, а если необходимо пройти вдоль листа, допускается наступать в прогиб волны, на складку профиля поперек.

Чтобы исключить капиллярный эффект (поднятие воды между листами металлочерепицы выше уровня стока воды), все листы металлочерепицы имеют специальную капиллярную канавку. По этой канавке вода, которая попадает под лист, может беспрепятственно стекать.

Капиллярный паз листа при укладке металлочерепицы накрывается последующим листом.

После того, как уложен первый лист металлочерепицы, укладку можно производить как по направлению влево, так и вправо, в зависимости от того, какой способ является более удобным. Укладывать листы рекомендуется начинать с той стороны, где не имеется срезов или сколов и где не нужно будет обрезать лист, продвигаясь в сторону другого ската, то есть к ендове или к косому коньку.

Если листы монтируются справа налево, каждый последующий лист должен накрывать предыдущий на одну волну, при этом закрывая капиллярную канавку, расположенную с левой стороны листа.

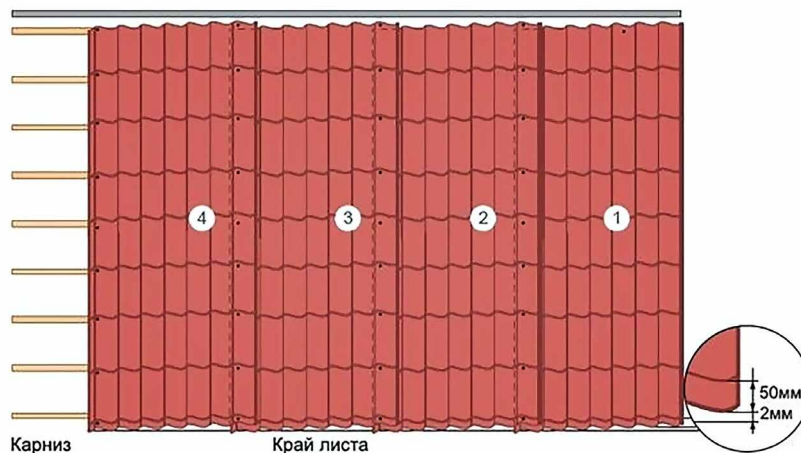
Если кровельный материал укладывается слева направо, для того, чтобы закрыть капиллярную канавку, каждый следующий лист своим краем должен заходить под волну предыдущего.

Даже если скат отличается сложной геометрией, листы необходимо выравнять по линии карниза строго горизонтально.

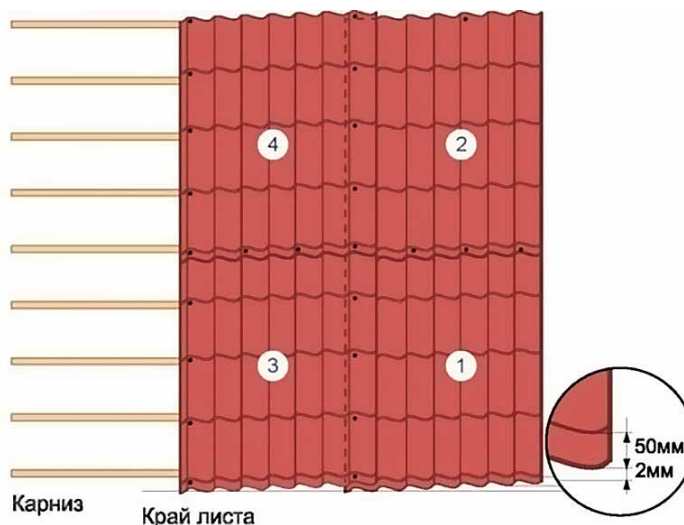
Применяются различные варианты укладки листов:

- Укладка листов в один ряд

Если листы укладываются в один ряд справа налево, первый лист кладется и выравняется по торцу и карнизу. Лист временно крепится по центру у конька, для чего используется один саморез. Сверху накладывается второй лист, выравняется относительно первого. Первый и второй лист скрепляются между собой. Аналогично укладываются три или четыре листа, крепятся между собой и выравняются по линии карниза (обратить внимание на свес). После этого листы крепятся к обрешетке по обычным правилам. До тех пор, пока не будет разложен и выровнен следующий блок листов, крепить последний лист в ряду к обрешетке не рекомендуется.

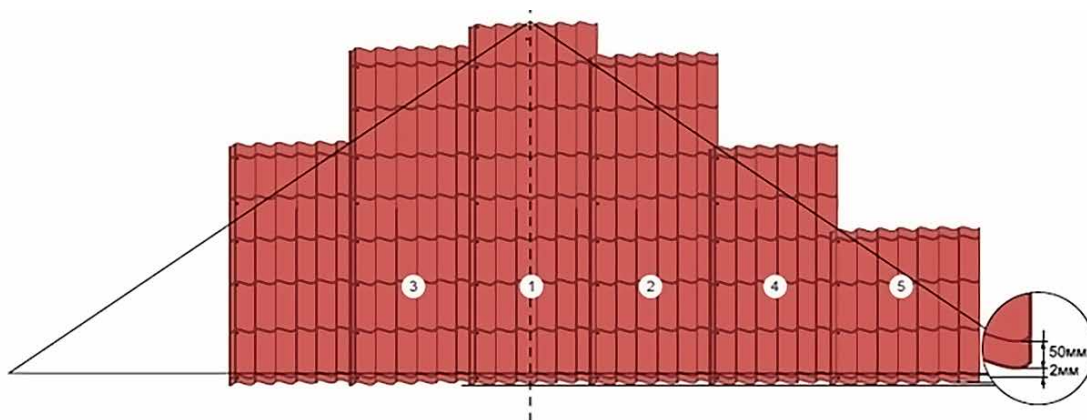


- Укладка листов в несколько рядов



Если листы укладываются в несколько рядов справа налево, сначала укладывается и выравнивается первый лист. Поверх него накладывается второй лист, временно крепится у конька с помощью одного самореза по центру листа. Листы выравниваются и скрепляются между собой. Третий лист укладывается слева от первого, листы крепятся. Над третьим листом укладывается четвертый. Весь блок равняется по торцу и карнизу и окончательно фиксируется к обрешетке.

- Укладка листов металлочерепицы на треугольных скатах



Если листы укладываются на треугольном скате, перед началом монтажных работ центр ската размечается, а через него проводится ось. Такая же ось отмечается на листе, после чего оси на листе и скате совмещаются. Лист крепится у конька одним саморезом. Монтаж ведется в обе стороны от него по тем же принципам, что были описаны выше.

Общие правила крепления:

- крепление производится в прогиб волны там, где лист прилегает к обрешетке;
- нижние листы крепятся к начальной обрешетине над ступенькой в каждую вторую волну;
- листы, прилегающие со стороны торцевой доски, закрепляются в каждую волну;
- листы должны быть притянуты к каждой обрешетине;
- для того, чтобы зафиксировать вертикальный перехлест в местах нахлеста листов, листы крепятся друг с другом в спад волны с использованием саморезов 5,5x19.

Примерное количество расходуемых саморезов – 6-8 шт. на квадратный метр кровли и 3 шт. на погонный метр доборных элементов. Крепление аксессуаров проводится в каждую поперечную волну (шаг 350 мм) или через одну продольную волну в верхний гребень. Саморезы лучше всего вкручивать с помощью шуруповерта или дрели на низкой скорости.

Металлочерепица разрезается электролобзиком с лезвием для металла или ножовкой по металлу. Можно также воспользоваться вырубными электроножницами или ручными ножницами.

Не рекомендуется использовать углошлифовальную машину с абразивным кругом – болгарку. Использование для резки металлочерепицы болгарки приводит к утрате покрытием антикоррозионных свойств: покрытие прожигается, на его поверхность налипает металлическая стружка.

Если в процессе монтажа образовались царапины и потертости на поверхности полимерного покрытия, их рекомендуется закрасить с помощью баллончика для подкрашивания.

Слуховое окно

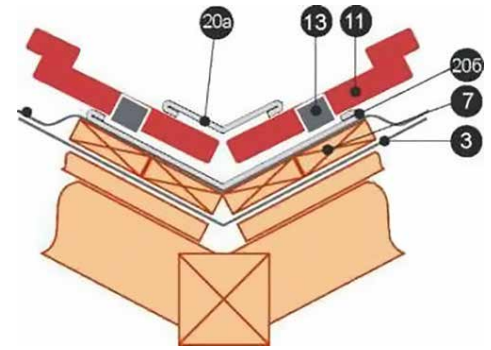
Выступающие слуховые окна оформляются так же, как и стыки скатов. Монтаж начинается с укладки нижних ендов, после этого укладывается черепица, а затем верхние ендовы.

12. Установка торцевой планки

Торцевая планка выполняет роль и функционального, и декоративного доборного элемента. Она необходима для того, чтобы защитить листы кровельного материала от подъемной силы ветра и предотвратить разбалтывание креплений металлочерепицы. В то же время торцевая планка защищает от влаги деревянные кровельные конструкции. Между планками предусматривается нахлест 100 мм. Если это нужно, планки подрезаются. Торцевая планка должна быть установлена таким образом, чтобы она обязательно перекрывала верхний гребень волны. Это необходимо для того, чтобы исключить возможность попадания воды под листы металлочерепицы.

13. Установка верхней ендовы

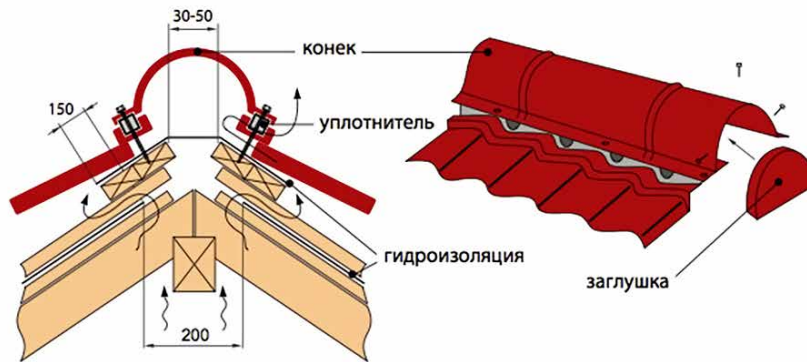
Крепление верхней ендовы (20а) с использованием саморезов производится таким образом, чтобы саморезы не проходили сквозь середину нижней ендовы (20б). Между листами кровельного материала и ендовой верхней прокладывается слой саморасширяющегося уплотнителя (13).



14. Установка коньковых планок, внешних углов

Конек устанавливается в обрешетку в верхний гребень и фиксируется коньковыми саморезами с обеих сторон через волну. На конек с торцов устанавливаются заглушки.

Полукруглый конек наращивается способом нахлеста ребер жесткости.



15. Устройство доборных элементов

Монтаж снегозадержателя

Установка снегозадержателей производится параллельно карнизу на скатах кровли. Обязательной является установка снегозадержателей над мансардными окнами. В зависимости от пожеланий владельца здания снегозадержатели могут быть установлены различными способами: в одну линию «стык в стык», возможен вариант установки в шахматном порядке. Если длина ската является значительной, снегозадержатели устанавливаются в несколько рядов.

Монтаж лестницы, переходного мостика и кровельного ограждения

Установка данных элементов производится в соответствии с инструкциями, которые прилагает к ним производитель. В местах крепления по кровельному материалу выполняется сплошная обрешетка. Крепеж устанавливается в прогиб волны. В качестве крепежа применяются оцинкованные саморезы с резиновой прокладкой. Саморезы через листы металлочерепицы фиксируются в обрешетку.

Снегозадержатели крепятся в местах, где несущая стена подходит к кровле, возможно крепление выше у конька. Категорически запрещается крепить снегозадержатели на карнизном свесе.

16. Монтаж водосточной системы

Монтаж водосточной системы выполняется с использованием следующих инструментов: киянка (резиновая или деревянная), ножовка или ножницы по металлу, пассатижи, рулетка или линейка, отвертка, маркировочный шнур.

1. Установка крюков желоба водостока

Установка крюков желоба

Длинные крюки устанавливаются на карнизную доску или стропила перед монтажом металлочерепицы (рис. 1а, 1б). Если установка крюков выполняется уже после того, как смонтирована металлочерепица, используются короткие или компактные крюки, которые крепятся на лобовую доску.

рис. 1а

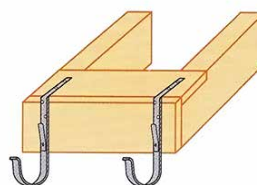
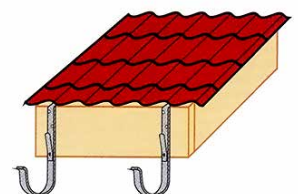


рис. 1б



Более надежным и прочным видом крепления являются длинные крюки. Независимо от длины, крюки желоба устанавливаются с шагом $b=600-900$ мм. Большой шаг не обеспечивает достаточной надежности водосточной системы при значительных снеговых нагрузках. Количество крюков можно рассчитать по формуле $n=L/b+1$, где L представляет собой расстояние между крайними крюками, а b - расстояние между соседними крюками. Рассчитывая количество крюков, нужно помнить о том, что на концах желоба обязательно устанавливаются дополнительные крюки. Установка дополнительных крюков необходима также с обеих сторон стыка желоба с углами желоба и в местах, где желоба стыкуются друг с другом.

2. Установка воронок желоба (рис. 2а, 2б)

Предполагаемые места, где будут установлены воронки, размечаются, а в желобе вырезается V-образное отверстие – это можно сделать с помощью ножниц по металлу или ножовки. Ширина отверстия для водостока 125x90 должна составлять 100-110 мм, для водостока 150x100 – 120-130 мм.

3. Установка заглушек желоба (рис. 3)

Заглушки необходимо установить на те торцы желоба, которые не стыкуются с другими элементами. После установки заглушки стык герметизируется силиконовым герметиком, если это необходимо, могут быть использованы заклепки.

4. Установка желобов водосточной системы (рис. 4)

Желоб вставляется в крюк таким образом, чтобы его внутренний край размещался в фиксаторе. Внешний край желоба фиксируется с помощью накладного пластинчатого фиксатора (рис. 4). Желоб располагается так, чтобы его внешний край находился на 6 мм ниже внутреннего – это позволит предотвратить попадание на фасад воды даже во время сильного ливня.

Продолжение края листа металлочерепицы должно свисать на 500 мм над желобом.

После того, как установлен желоб, монтируется карнизная планка. Нижняя ее кромка должна заходить в желоб.

Чтобы обеспечить сток воды в желоб, гидроизоляцию необходимо вывести под планкой.

5. Установка соединителей желобов и углов (рис. 5)

Желоб с углом желоба или с другим желобом соединяется с использованием соединителя желоба. В конструкцию его включается резиновая прокладка, которая позволяет обеспечить герметичность места соединения. Еще одна функция, выполняемая резиновой прокладкой – компенсация температурного расширения. В местах стыка желобов друг с другом и с углами желоба между ними предусматривается расстояние в 3-4 мм. Чтобы обеспечить надежность соединения, на стыках применяется силиконовый герметик. Для того чтобы установить соединитель, замок отгибается на 60-90°, на заднюю часть желоба завальцованной стороной надевается соединитель. Соединитель выравнивается, замок на внешней части желоба защелкивается. Чтобы зафиксировать замок, фиксатор необходимо вернуть в изначальное положение.

6. Установка водосточных труб и окончательный монтаж водосточной системы (рис. 6)

Кронштейны трубы устанавливаются в стену на расстоянии около 1 м. На каждую трубу должно приходиться не менее двух кронштейнов. В первую очередь кронштейны крепятся в местах стыка труб как друг с другом, так и с коленами.

Для установки кронштейнов в мягких стенах (дерево) применяются кронштейны с креплением под саморезы. Если кронштейны устанавливаются в бетонные, кирпичные или каменные стены, прежде чем установить кронштейны, выполняются отверстия для метизов.

рис. 2а



рис. 2б



рис. 3

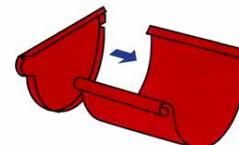


Рис. 5

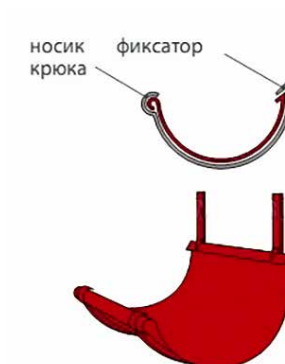
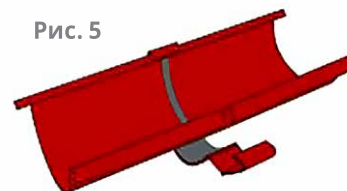
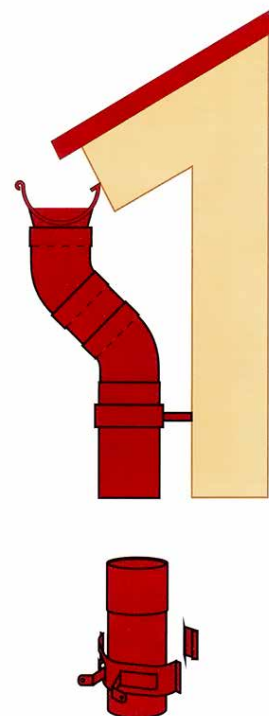


Рис. 4

рис. 6



Внимание! При установке водосточных систем не допускается применение абразивного круга (болгарка).

Внимание! Монтаж водосточных труб должен осуществляться обжимом вниз, иначе возможны протечки.

Колено трубы, труба, колено слива и соединительная труба (при наличии) соединяются друг с другом.

Длина водосточной трубы подбирается таким образом, чтобы колено стока располагалось от земли или влагостойкого основания (отмостки) на расстоянии около 200 см. Это расстояние является оптимальным, чтобы избежать разбрызгивания воды.

Для организованного стока воды оборудуется ливневая канализация. Конструкция выравнивается и присоединяется к воронке. После этого необходимо отрегулировать и защелкнуть замки кронштейнов.

7. Очистка и послемонтажный уход

Желоба и воронки необходимо регулярно очищать от попадающего в них мусора и листьев. Профилактический осмотр системы водостоков проводится раз в год.

17. Заземление кровли шиной, отдельной от шины громоотвода

Основной громоотвод ставится отдельно от дома, однако правила безопасности требуют, чтобы кровля из металлочерепицы была отдельно заземлена.

Металлическая кровля заземляется дополнительной (отдельной) шиной. Это делается для того, чтобы в случае, если молния случайно попадет не в громоотвод, а непосредственно в крышу, не возникла опасность поражения жителей электрическим током, а также повреждения строения.

Конструкция простейшей системы молниеотвода включает в себя заземлитель, токоотвод и молниеприемник.

Установка молниеприемника осуществляется в самой высокой точке кровли, для чего применяются деревянные подпорки. Молниеприемником служит алюминиевый или стальной стержень длиной от 200 до 1500 мм, круглого сечения, 12 мм в диаметре. Роль токоотвода выполняет алюминиевый или стальной одножильный провод, предпочтительно использовать провод толщиной 6 мм. Токоотвод прикрепляется к молниеприемнику методом сварки, а затем под листами кровельного материала спускается по обрешетке. С обратной стороны листа необходимо снять защитный лак в тех местах, где провод соприкасается с листами. Лучше, если точек соприкосновения будет как можно больше – это нужно для того, чтобы максимально быстро обеспечить молнии путь минимального сопротивления.

Соединения молниеотвода необходимо проверять раз в пять лет.

ТРАНСПОРТИРОВАНИЕ И ХРАНЕНИЕ

Транспортирование пакетов металлочерепицы в заводской упаковке допускается производить любым видом транспорта.


Условия транспортирования изделий при воздействии климатических факторов внешней среды должно соответствовать группе Ж1 ГОСТ 15150.

Условия хранения черепицы при воздействии климатических факторов внешней среды должно соответствовать группе Ж3 ГОСТ 15150.

Пакеты с черепицей при хранении должны быть уложены на выровненную поверхность.



СИСТЕМА СЕРТИФИКАЦИИ ГОСТ Р
ФЕДЕРАЛЬНОЕ АГЕНТСТВО ПО ТЕХНИЧЕСКОМУ РЕГУЛИРОВАНИЮ И МЕТРОЛОГИИ



Добровольная
сертификация

СЕРТИФИКАТ СООТВЕТСТВИЯ

№ РОСС RU.HB56.H00260

Срок действия с 20.11.2019 по 19.11.2022

№ **0508301**

ОРГАН ПО СЕРТИФИКАЦИИ RA.RU.11NB56
 Орган по сертификации продукции ООО "Орион". Адрес: 600033, РОССИЯ, Владимирская обл, г Владимир, ул Сущевская, дом 37, помещение № 4. Телефон +7 4922494301, адрес электронной почты info@orion-sert.ru

ПРОДУКЦИЯ Профили стальные специальные марки «Челябинский завод профилированного стального настила». ТУ 24.33.11-008-01217836-2016. Серийный выпуск.

КОД ОК
24.33.11

СООТВЕТСТВУЕТ ТРЕБОВАНИЯМ НОРМАТИВНЫХ ДОКУМЕНТОВ
 ТУ 24.33.11-008-01217836-2016


КОД ТН ВЭД
721661

ИЗГОТОВИТЕЛЬ публичное акционерное общество «ЧЕЛЯБИНСКИЙ ЗАВОД ПРОФИЛИРОВАННОГО СТАЛЬНОГО НАСТИЛА». ОГРН: 1027402320494, ИНН: 7447014976. Адрес: 454081, РОССИЯ, Челябинская область, город Челябинск, улица Валдайская, дом 7, строение Корпус АБК, офис 35, телефон: +73512594869, адрес электронной почты: referent@profnasteel.ru.

СЕРТИФИКАТ ВЫДАН публичное акционерное общество «ЧЕЛЯБИНСКИЙ ЗАВОД ПРОФИЛИРОВАННОГО СТАЛЬНОГО НАСТИЛА». ОГРН: 1027402320494, ИНН: 7447014976. Адрес: 454081, РОССИЯ, Челябинская область, город Челябинск, улица Валдайская, дом 7, строение Корпус АБК, офис 35, телефон: +73512594869, адрес электронной почты: referent@profnasteel.ru.

НА ОСНОВАНИИ
 Протокол испытаний № 001/F-20/11/19 от 20.11.2019 года, выданный Испытательной лабораторией Общества с ограниченной ответственностью "ТАНТАЛ" (аттестат аккредитации РОСС RU.31578.04ОЛНО.ИЛ13)

ДОПОЛНИТЕЛЬНАЯ ИНФОРМАЦИЯ
 Схема сертификации: 3с



Руководитель органа _____
 Эксперт _____

Е.Г. Зонин
инициалы, фамилия

Р.С. Аникина
инициалы, фамилия

Сертификат не применяется при обязательной сертификации

АО «СПЕЦИОН», Москва, 2019. «В» лицензия № 05-05-09/003 ОМС РФ, тел. 49917584742, www.spesion.ru

СИСТЕМА СЕРТИФИКАЦИИ ГОСТ Р
ФЕДЕРАЛЬНОЕ АГЕНТСТВО ПО ТЕХНИЧЕСКОМУ РЕГУЛИРОВАНИЮ И МЕТРОЛОГИИ



СЕРТИФИКАТ СООТВЕТСТВИЯ

№ РОСС RU.НХ37.Н00962

Срок действия с 23.06.2020 по 22.06.2023

№ 0598182

ОРГАН ПО СЕРТИФИКАЦИИ per. № RA.RU.10HX37
продукции Общества с ограниченной ответственностью "СертПромЭксперт". Место нахождения: 105120, РОССИЯ, г. Москва, ул Сыромятинская Ниж., д. 11, стр. 52, этаж 3, пом. I, комн. 7, телефон: +74953906318, электронная почта: sertpromexpert@mail.ru; info@certpromexpert.ru. Аттестат аккредитации № RA.RU.10HX37, выдан 06.10.2017 года

ПРОДУКЦИЯ

Черепица металлическая с полимерным покрытием. Серийный выпуск

КОД ОК
24.33.20.000

СООТВЕТСТВУЕТ ТРЕБОВАНИЯМ НОРМАТИВНЫХ ДОКУМЕНТОВ

ТУ 24.33.20-012-01217836-2020 «Черепица металлическая с полимерным покрытием»

КОД ТН ВЭД

ИЗГОТОВИТЕЛЬ

ПУБЛИЧНОЕ АКЦИОНЕРНОЕ ОБЩЕСТВО «ЧЕЛЯБИНСКИЙ ЗАВОД ПРОФИЛИРОВАННОГО СТАЛЬНОГО НАСТИЛА». Место нахождения: Российская Федерация, Челябинская область, 454081, город Челябинск, улица Валдайская, дом 7, корпус АБК, офис 35, идентификационный номер налогоплательщика: 7447014976, телефон: +73512594949, электронная почта: referent@profnasteel.ru

СЕРТИФИКАТ ВЫДАН

ПУБЛИЧНОЕ АКЦИОНЕРНОЕ ОБЩЕСТВО «ЧЕЛЯБИНСКИЙ ЗАВОД ПРОФИЛИРОВАННОГО СТАЛЬНОГО НАСТИЛА». Основной государственный регистрационный номер: 1027402320494, место нахождения: Российская Федерация, Челябинская область, 454081, город Челябинск, улица Валдайская, дом 7, корпус АБК, офис 35, телефон: +73512594949, электронная почта: referent@profnasteel.ru

НА ОСНОВАНИИ

Протокола испытаний № 364-06/2020 от 23.06.2020 года, выданного Испытательной лабораторией Общество с ограниченной ответственностью «Центр Испытаний и Контроля», аттестат аккредитации РОСС RU.31762.04ГЛС0/ИЛ.2018

ДОПОЛНИТЕЛЬНАЯ ИНФОРМАЦИЯ

Схема сертификации: 3с



Руководитель органа

[Handwritten signature]
подпись

Данилова Дорина Ирековна

инициалы, фамилия

Эксперт

[Handwritten signature]
подпись

Жиров Андрей Васильевич

инициалы, фамилия

Сертификат не применяется при обязательной сертификации



454081, г. Челябинск, ул. Валдайская, 7
+7 (351) 259 49 49

WWW.СТРОЙСИСТЕМА.РФ